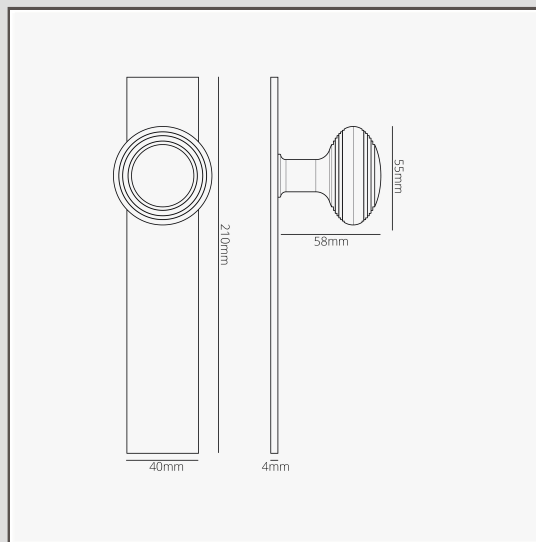


Poplar Bouton de Porte à Ressort à Plaque Longue - Bronze

19502



Notre modèle Poplar s'inspire du bouton de ruche victorien classique.

Il a été simplifié, avec un bouton plat et, dans ce cas, une plaque arrière longue profilée. Il conviendra parfaitement aux maisons d'époque avec une touche contemporaine, ou aux maisons neuves qui souhaitent apporter une touche traditionnelle.

Cette version du modèle Poplar est à ressort, ce qui signifie que vous n'avez pas besoin de compter sur le ressort du verrou pour le mouvement de la poignée.

Il n'y a pas non plus de risque que le bouton se détache dans la main grâce au filetage de la tige sur la poignée qui le maintient en place.

Le Bronze est notre finition la plus audacieuse, mais elle n'est ni brillante ni vive, ce qui lui confère également un côté discret. Il s'agit d'une couleur mate d'un brun profond, presque noire sous certaines lumières.

- Plaque arrière en laiton massif de 4 mm avec face avant sans vis
- Rotation très fluide grâce à des bagues autolubrifiantes à haute tolérance
- Poignée plus longue pour une prise en main confortable (par rapport à la variante rosace)
- Vendu par paire
- Dimensions : poignée L55 mm x H62 mm ; plaque H210 mm x L40 mm x P4 mm
- Compatible avec la broche Corston de 8 mm (fournie)
- Doivent être installées à l'aide de notre mèche à profiler de 12 mm et de notre gabarit de fraisage pour plaques plates
- Dimensions : poignée L55 mm x H62 mm ; plaque H210 mm x L40 mm x P4 mm
- Conçu pour être utilisée avec un verrou tubulaire ou une serrure à mortaise
- Fourni avec un mécanisme à ressort Corston
- Convient uniquement aux portes intérieures
- Epaisseur minimale de la porte 35 mm ; épaisseur maximale de la porte 50 mm (avec les fixations fournies)
- Compatible avec la broche Corston de 8 mm (fournie)