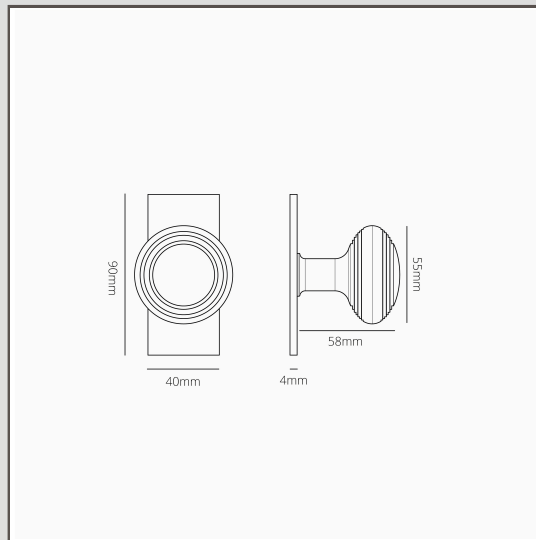


Pomo para puertas Poplar con placa corta (fijo) - Latón antiguo

19404



Nuestro diseño Poplar es nuestra versión del clásico pomo de colmena victoriano.

Refinamos las líneas para crear un pomo más plano, en este caso con una placa trasera corta de perfil bajo. Quedará perfecto en casas de época con estilo contemporáneo o en casas nuevas que quieren tener un toque tradicional.

Esta versión del modelo Poplar viene con un eje fijo que se utiliza normalmente en puertas dobles para dar una fijación sólida a la manilla en la puerta inactiva. Puedes empujarla o tirar de ella, pero no girará.

Tampoco hay peligro de que la manilla se suelte: el eje está enroscado en la manilla para mantenerlo en su sitio.

El latón antiguo es lo que se llama un acabado "vivo" porque reacciona al aire y la humedad que lo rodean, lo que hace que se oscurezca (sobre todo en las zonas que más se tocan). Le hemos dado una ventaja envejeciéndolo a mano, para que tenga ese aspecto antiguo nada más sacarlo de la caja.

- Placa de 4mm hecha de latón sólido con frente sin tornillos
- Cuello más largo para un agarre cómodo (comparado con la versión con roseta)
- Se vende en pares
- Dimensiones: manilla de 55mm de ancho x 62mm de alto; placa de 90mm de alto x 40mm de ancho x 4mm de profundidad
- Manilla fija apta para utilizar con cierre de rodillo
- Producto apto solamente para puertas de interiores
- Espesor mínimo de la puerta: 35mm; espesor máximo de la puerta: 50mm (con fijaciones incluidas)
- Compatible con el eje de 8mm de Corston (incluido)