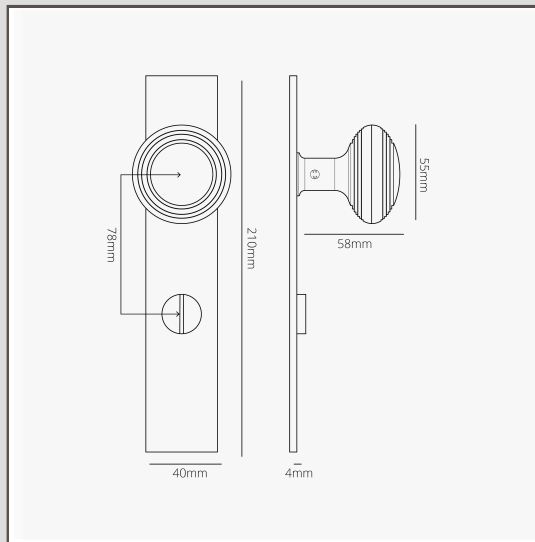


## Poplar Bouton de Porte à Ressort à Plaque Longue et Barrette Tournante - Nickel Poli

18724



Notre modèle Poplar s'inspire du bouton de ruche victorien classique.

Il a été simplifié, avec un bouton plat et, dans ce cas, une plaque arrière longue profilée et une barrette tournante. Il conviendra parfaitement aux maisons d'époque avec une touche contemporaine, ou aux maisons neuves qui souhaitent apporter une touche traditionnelle.

Cette version du modèle Poplar est à ressort, ce qui signifie que vous n'avez pas besoin de compter sur le ressort du verrou pour le mouvement de la poignée.

Il n'y a pas non plus de risque que le bouton se détache dans la main grâce au filetage de la tige sur la poignée qui le maintient en place.

Le Nickel Poli est notre alternative au chrome. Il est un peu plus chaud, ce qui le rend plus polyvalent. Vous pouvez donc l'utiliser avec des palettes de couleurs chaudes ou froides.

- Plaque arrière en laiton massif de 4 mm avec face avant sans vis
- Rotation très fluide grâce à des bagues autolubrifiantes à haute tolérance
- Poignée plus longue pour une prise en main confortable (par rapport à la variante rosace)
- Vendu par paire
- Doivent être installées à l'aide de notre mèche à profiler de 12 mm et de notre gabarit de fraisage pour plaques plates
- Dimensions : poignée L55 mm x H62 mm ; plaque H210 mm x L40 mm x P4 mm
- Conçu pour être utilisé avec des verrous et serrures tubulaires, ou des serrures à mortaise de salle de bain
- Fourni avec un mécanisme à ressort Corston
- Convient uniquement aux portes intérieures
- Epaisseur minimale de la porte 35 mm ; épaisseur maximale de la porte 50 mm (avec les fixations fournies)
- Compatible avec la broche Corston de 8 mm (fournie)