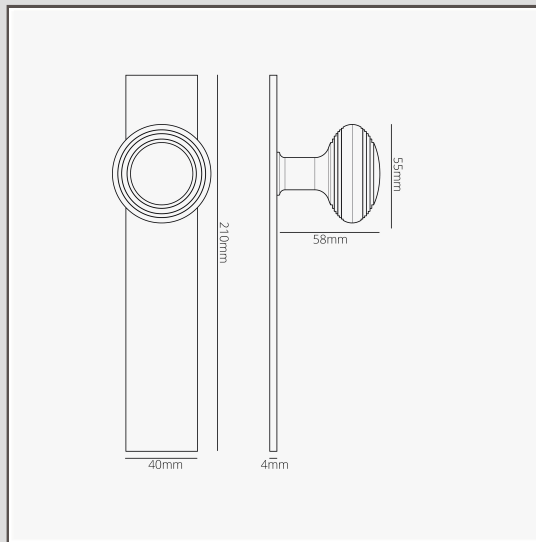


## Poplar Lange Plaat Gefixeerde Deurknop - Antiek Messing

14369



Ons Poplar design is onze versie van de klassieke Victoriaanse bijenkorf knop.

We hebben dingen wat strakker gemaakt en het een platte knop gegeven. In dit geval is het voorzien van een subtiel lange achterplaat. Dit past perfect in zowel historische panden met een moderne uitstraling als nieuwe woningen waarin je een traditioneel gevoel wilt toevoegen.

Deze versie van Poplar is voorzien van een gefixeerde spindel. Het wordt meestal gebruikt op de inactieve deur van dubbele deuren. Je kan het duwen of trekken, maar het zal niet buigen.

Antiek Messing is een zogenaamde 'levende' afwerking omdat het reageert op de lucht en het vocht rondom het product, waardoor het donkerder wordt (vooral op de plekken die je het meest aanraakt). We hebben het een voorsprong gegeven door het met de hand te verouderen, dus het heeft die antieke uitstraling meteen uit de doos.

- Massief messing 4mm achterplaat met schroefloos vooraanzicht
- Langere hals voor een comfortabele grip (in vergelijking met de rozet versies)
- Moet worden geïnstalleerd met onze 12mm Sjabloon Profielrees en platte freesmal
- Afmeting: handgreep B55mm x H62mm; plaat H210mm x B40mm x D4mm
- Gefixeerde deurknop geschikt voor een insteekgrendel
- Alleen geschikt voor interne deuren
- Minimale dikte van deur 35mm; maximale dikte van deur 50mm (met meegeleverde bevestigingen)
- Kan worden gebruikt met 8mm Corston spindel (meegeleverd)