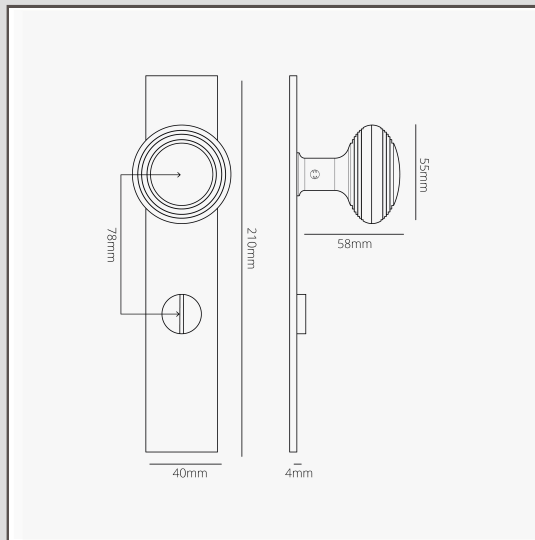


Pomo para puertas Poplar con placa larga (con muelle) y sistema giratorio - Latón antiguo

13426



Nuestro diseño Poplar es nuestra versión del clásico pomo de colmena victoriano.

Refinamos las líneas para crear un pomo más plano, en este caso con una placa trasera corta de perfil bajo. Quedará perfecto en casas de época con estilo contemporáneo o en casas nuevas que quieren tener un toque tradicional.

Esta versión del modelo Poplar tiene muelle, lo que significa que no necesita depender del muelle del pestillo para el movimiento de la manilla.

Tampoco hay peligro de que la manilla se suelte: el eje está enroscado en la manilla para mantenerlo en su sitio.

El latón antiguo es lo que se llama un acabado "vivo" porque reacciona al aire y la humedad que lo rodean, lo que hace que se oscurezca (sobre todo en las zonas que más se tocan). Le hemos dado una ventaja envejeciéndolo a mano, para que tenga ese aspecto antiguo nada más sacarlo de la caja.

- Placa de 4mm hecha de latón sólido con frente sin tornillos
- Giro muy suave gracias al casquillo autolubricante de alta tolerancia
- Cuello más largo para un agarre cómodo (comparado con la versión con roseta)
- Se vende en pares
- Dimensiones: manilla de 55mm de ancho x 62mm de alto; placa de 120mm de alto x 40mm de ancho x 4mm de profundidad
- Diseñada para utilizarse con pestillos o cerraduras tubulares o bien, cerraduras abatibles para baños
- Incluye el mecanismo de muelle de Corston
- Producto apto solamente para puertas de interiores
- Espesor mínimo de la puerta: 35mm; espesor máximo de la puerta: 50mm (con fijaciones incluidas)
- Compatible con el eje de 8mm de Corston (incluido)