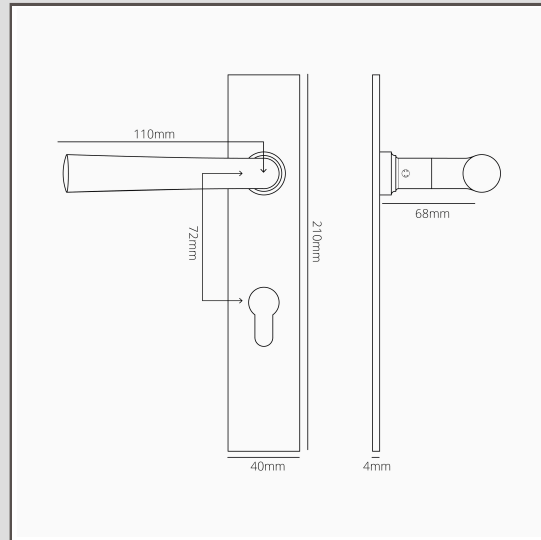


Apsley gefederter Türgriff langes Schild + Euro-Schloss | Renovierungsgarnitur – Antikes Messing

15594



Der Türgriff Apsley hat eine schlanke Form, die konisch zuläuft. Diese Version mit langem Niedrigprofilschild verleiht dem Griff einen modernen Charakter. Dieses Schild ist für die Verwendung mit einem Euro-Einsteckschloss vorgesehen.

Im Inneren befindet sich ein Federmechanismus, der stark genug ist, um das Gewicht des aus Massivmessing zu tragen. Der Griff eignet sich auch für Schlösser ohne Feder, da er selbst gefedert ist.

Das Gewinde am Drückerstift verhindert zudem, dass sich der Griff lockert oder, schlimmer noch, dass er beim Betätigen abfällt.

Antikes Messing ist eine „lebendige“ Oberfläche. Das Finish reagiert auf die Feuchtigkeit in der Luft. Das bedeutet, dass es mit der Zeit dunkler wird, insbesondere an Stellen, die häufig angefasst werden. Wir altern die Artikel von Hand in der Werkstatt, damit sie bereits eine Patina haben, wenn sie bei Ihnen ankommen.

- 4-mm-Schild mit schraubenlosem Erscheinungsbild
- Lässt sich superleicht drehen dank selbstschmierender Buchse mit hoher Belastbarkeit
- Wird paarweise verkauft
- Müssen mit unserem 12-mm-Oberfräseneinsatz und der Frässhablone für Flachschildgriffe installiert werden
- Abmessungen: Griff B 110 mm × H 64 mm; Schild H 210 mm × B 40 mm × T 4 mm;
- Für Einsteckschlösser nach europäischer Norm mit einer Entfernung (Drücker zum Schlüsselloch) von 72 mm (Zylinder nicht enthalten)
- Nur für Innentüren
- Mindestdicke der Tür: 35 mm
- Maximaldicke der Tür: 45 mm (mit Befestigungen des Lieferumfangs)
- Mit 8-mm-Drückerstift von Corston kompatibel (im Lieferumfang enthalten)