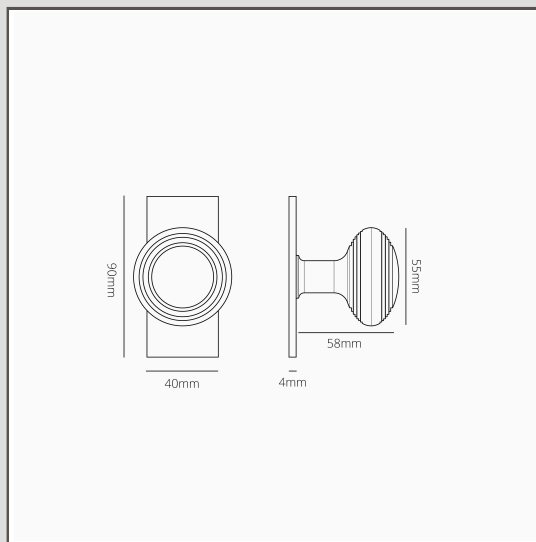


Poplar Pomello per porta con placca corta e molla – Nichel Lucido

15761



Il nostro design Poplar è la nostra interpretazione del classico pomello vittoriano a nido d'ape.

Abbiamo semplificato le cose, dotandola di un pomello più piatto e, in questo caso, di una placca bassa e corta. Si adatta perfettamente sia a case d'epoca con un tocco contemporaneo che a nuove abitazioni desiderose di un tocco tradizionale.

Questa versione del design Poplar è a molla, il che permette di non dipendere dalla molla del chiavistello per il movimento della maniglia.

Non c'è alcun rischio che il pomello si stacchi: l'asse è avvitato al pomello, mantenendolo saldamente al suo posto.

Il Nichel Lucido è la nostra risposta al cromo. È leggermente più caldo, il che secondo noi lo rende più versatile, quindi puoi usarlo con palette di colori caldi o freddi.

- Placca in ottone robusto da 4mm con lato 'anteriore' privo di viti
- Rotazione super scorrevole grazie a boccole autolubrificanti ad alta tolleranza
- Collo della maniglia più lungo per una presa confortevole (rispetto alla variante con rosa)
- Vendute in coppia
- Deve essere installata utilizzando la nostra fresa da 12mm per plantari e la guida di fresatura per placche piatte
- Grandezza: maniglia L55mm x H62mm; placca H90mm x L40mm x S4mm
- Progettato per essere utilizzato con un chiavistello tubolare o serrature a incasso
- Adatto esclusivamente per porte interne
- Spessore minimo della porta 35mm
- Spessore massimo della porta 50mm (con fissaggi forniti)
- Compatibile con mandrino Corston da 8mm (incluso)