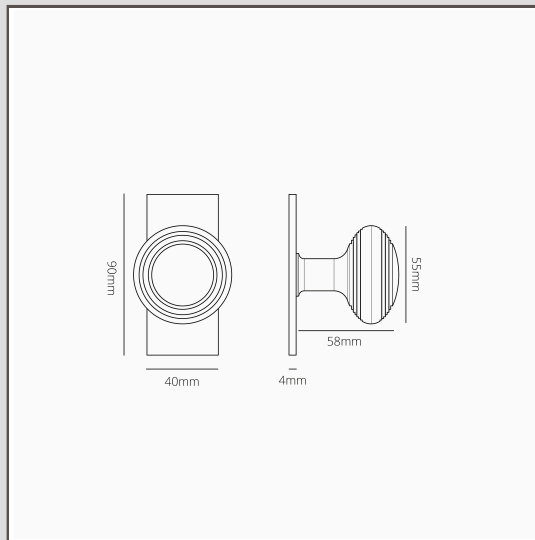


## Bouton de Porte à Ressort à Plaque Courte Poplar - Laiton Ancien

12400



Notre modèle Poplar s'inspire du bouton de ruche victorien classique.

Elle a été simplifiée, avec un bouton plus plat et, dans ce cas, une plaque arrière courte et discrète. Il conviendra parfaitement aux maisons d'époque avec une touche contemporaine, ou aux maisons neuves qui souhaitent apporter une touche traditionnelle.

Cette version du modèle Poplar est à ressort, ce qui signifie que vous n'avez pas besoin de compter sur le ressort du loquet pour faire bouger la poignée.

Il n'y a pas non plus de risque que la poignée se détache ; la broche est filetée sur la poignée qui la maintient en place.

Le Laiton Ancien est ce que l'on appelle une finition « vivante » car il réagit à l'air et à l'humidité qui l'entourent, ce qui le fait foncer (surtout dans les zones les plus touchées). Nous lui avons donné une longueur d'avance en le vieillissant à la main, ce qui lui confère un aspect vieilli dès sa sortie de l'emballage.

- Plaque arrière en laiton massif de 4 mm avec face avant sans vis
- Rotation en douceur grâce à des bagues autolubrifiantes à haute tolérance
- Manche plus long pour une meilleure prise en main (par rapport à la variante rosace)
- Vendu par paire
- Doivent être installées à l'aide de notre mèche à profiler de 12 mm et de notre gabarit de fraisage pour plaques plates
- Dimensions : poignée L55 mm x H62 mm ; plaque H90 mm x L40 mm x P4 mm
- Conçue pour être utilisée avec une serrure tubulaire ou une serrure à mortaise
- Convient uniquement aux portes intérieures
- Epaisseur minimale de la porte 35 mm
- Epaisseur maximale de la porte 45 mm (avec les fixations fournies)
- Compatible avec la broche Corston de 8 mm (fournie)