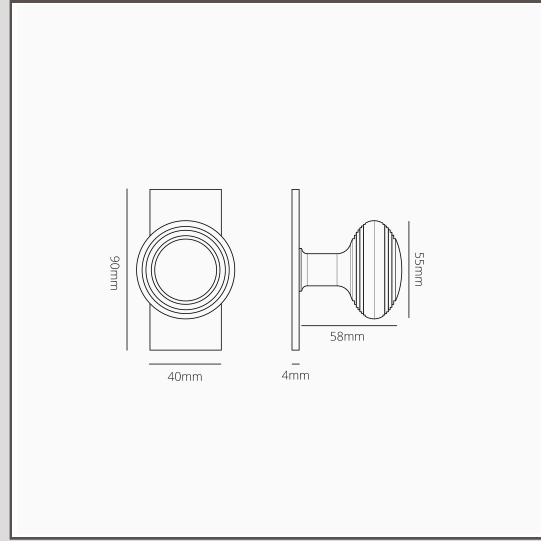


Poplar Korte Plaat Verende Deurknop - Antiek Messing

12400



Ons Poplar design is onze versie van de klassieke Victoriaanse bijenkorf knop.

We hebben dingen gestroomlijnd. We hebben het een plattere knop en dit geval ook korte achterplaat gegeven. Dit ziet er geweldig uit in historische panden met een moderne twist of om een traditioneel element in nieuwe woningen toe te voegen.

Deze versie van de Poplar heeft een veer, dit betekent dat de werking niet afhankelijk is van de veer van de grendel.

Je hoeft je geen zorgen te maken want de handgreep zal niet losraken. Het spindel is vastgemaakt in de knop dat ervoor zorgt dat het op zijn plaats blijft.

Antiek Messing is een zogenaamde 'levende' afwerking omdat het reageert op de lucht en het vocht rondom het product, waardoor het donkerder wordt (vooral op de plekken die je het meest aanraakt). We hebben het een voorsprong gegeven door het met de hand te verouderen, dus het heeft die antieke uitstraling meteen uit de doos.

- Massief messing 4mm achterplaat met schroefloze 'voorkant'
- Super soepele werking dankzij de zelfsmerende, hoogtolerante ringen
- Langere greephals voor een comfortabele grip (in vergelijking met de rozet versie)
- Per paar verkocht
- Moet worden geïnstalleerd met onze 12mm Sjabloon Profielrees en platte freesmal
- Afmeting: handgreep B55mm x H62mm; plaat H90mm x B40mm x D4mm
- Ontworpen om gebruikt te worden met een cilinder grendel of insteeksloten
- Alleen geschikt voor interne deuren
- Minimale dikte van deur 35mm
- Maximale dikte van deur 50mm (met meegeleverde bevestigingen)
- Kan worden gebruikt met 8mm spindel van Corston (wordt meegeleverd)