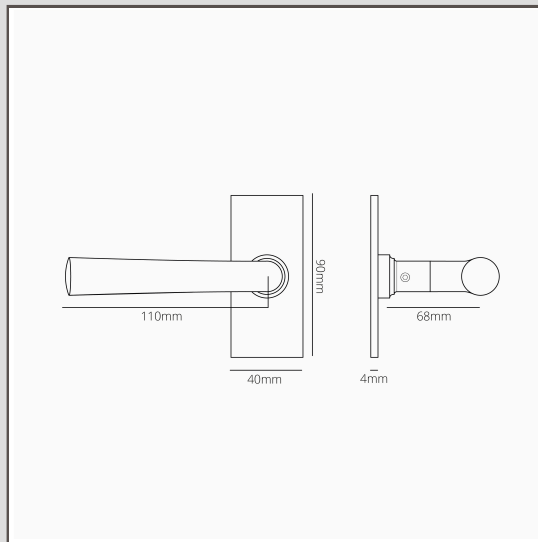


Poignée de Porte à Ressort à Plaque Courte Apsley - Bronze

18408



La poignée à ressort Apsley est simple et élégante, tandis que la plaque arrière courte et discrète lui confère une allure audacieuse et contemporaine.

Il est doté d'un mécanisme à ressort qui est suffisamment solide pour supporter le poids de la poignée en laiton massif et l'empêcher de s'affaisser avec le temps. Cela signifie que vous pouvez l'associer à n'importe quel verrou.

Il n'y a pas non plus de risque que la poignée se détache ; la broche est vissée sur la poignée qui la maintient en place.

Le Bronze est notre finition la plus audacieuse, mais elle n'est ni brillante ni vive, ce qui lui confère également un côté discret. Il s'agit d'une couleur mate d'un brun profond, presque noire sous certaines lumières.

- Plaque arrière en laiton massif de 4 mm avec face avant sans vis
- Rotation en douceur grâce à des bagues autolubrifiantes à haute tolérance
- Vendu par paire
- Doivent être installées à l'aide de notre mèche à profiler de 12 mm et de notre gabarit de fraisage pour plaques plates
- Dimensions : poignée L110 mm x H64 mm ; plaque H90 mm x L40 mm x P4 mm
- Conçue pour être utilisée avec une serrure tubulaire ou une serrure à mortaise
- Convient uniquement aux portes intérieures
- Epaisseur minimale de la porte 35 mm
- Epaisseur maximale de la porte 45 mm (avec les fixations fournies)
- Compatible avec la broche Corston de 8 mm (fournie)