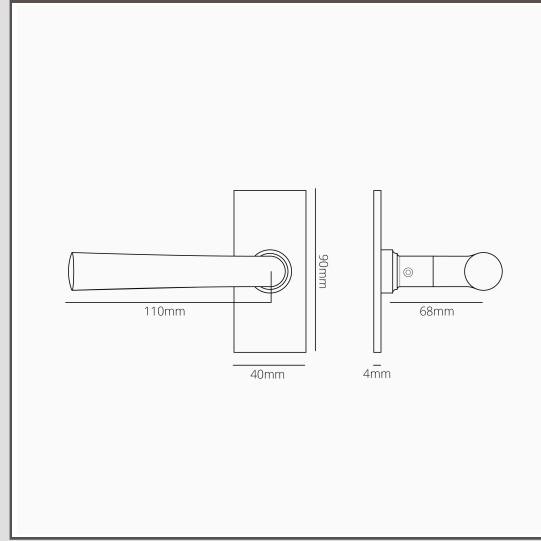


Apsley Korte Plaat Verende Deurklink - Brons

18408



De taps toelopende deurklink van Apsley is strak en simpel design, terwijl de subtiële en korte achterplaat het een gewaagde en moderne uitstraling geeft.

Dit wordt geleverd met een intern verend mechanisme dat sterk genoeg is om het gewicht van het massief messing aan te kunnen en voorkomt dat het na verloop van tijd doorzakt. Dit betekent dat je het kan gebruiken met elke grendel.

Je hoeft je geen zorgen te maken want de handgreep zal niet losraken. Het spindel heeft een schroefdraad die de handgreep op zijn plaats houdt.

Brons is onze stoerste afwerking, hij glanst niet en is niet fel, dus hij heeft ook een subtiële kant. Het is een diepbruine matte kleur die in sommige lichtomstandigheden bijna zwart oogt.

- Massief messing 4mm achterplaat met schroefloze 'voorkant'
- Super soepele werking dankzij de zelfsmerende, hoogtolerante ringen
- Per paar verkocht
- Moet worden geïnstalleerd met onze 12mm Sjabloon Profielrees en platte freesmal
- Afmeting: handgreep B110mm x H64mm; plaat H90mm x B40mm x D4mm
- Ontworpen om gebruikt te worden met een cilinder grendel of insteeksloten
- Alleen geschikt voor interne deuren
- Minimale dikte van deur 35mm
- Maximale dikte van deur 45mm (met meegeleverde bevestigingen)
- Kan worden gebruikt met 8mm spindel van Corston (wordt meegeleverd)