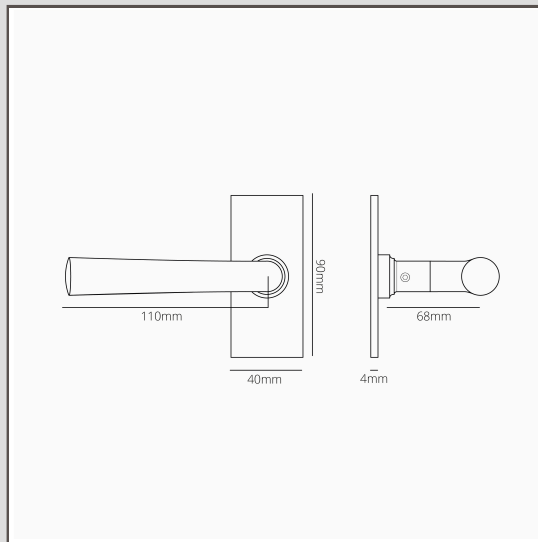


Poignée de Porte à Ressort à Plaque Courte Apsley - Laiton Ancien

18131



La poignée à ressort Apsley est simple et élégante, tandis que la plaque arrière courte et discrète lui confère une allure audacieuse et contemporaine.

Il est doté d'un mécanisme à ressort qui est suffisamment solide pour supporter le poids de la poignée en laiton massif et l'empêcher de s'affaisser avec le temps. Cela signifie que vous pouvez l'associer à n'importe quel verrou.

Il n'y a pas non plus de risque que la poignée se détache ; la broche est vissée sur la poignée qui la maintient en place.

Le Laiton Ancien est ce que l'on appelle une finition « vivante » car il réagit à l'air et à l'humidité qui l'entourent, ce qui le fait foncer (surtout dans les zones les plus touchées). Nous lui avons donné une longueur d'avance en le vieillissant à la main, ce qui lui confère un aspect vieilli dès sa sortie de l'emballage.

- Plaque arrière en laiton massif de 4 mm avec face avant sans vis
- Rotation en douceur grâce à des bagues autolubrifiantes à haute tolérance
- Vendu par paire
- Doivent être installées à l'aide de notre mèche à profiler de 12 mm et de notre gabarit de fraisage pour plaques plates
- Dimensions : poignée L110 mm x H64 mm ; plaque H90 mm x L40 mm x P4 mm
- Conçue pour être utilisée avec une serrure tubulaire ou une serrure à mortaise
- Convient uniquement aux portes intérieures
- Epaisseur minimale de la porte 35 mm
- Epaisseur maximale de la porte 45 mm (avec les fixations fournies)
- Compatible avec la broche Corston de 8 mm (fournie)