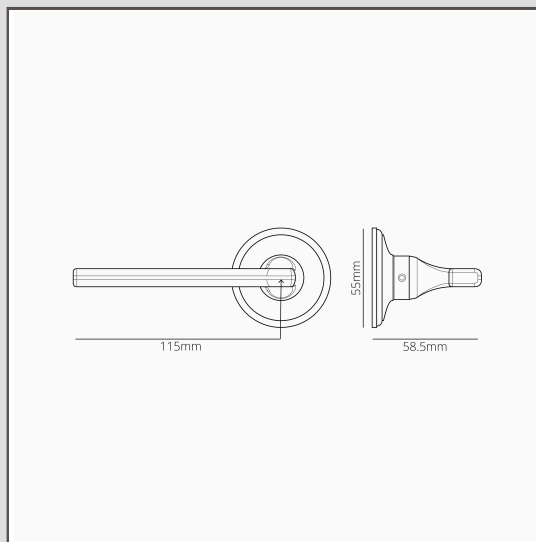


Manilla para puertas Clayton (con muelle) - Níquel pulido

13311



El modelo Clayton probablemente sea nuestra manilla más moderna gracias a la palanca plana y elegante. Aun así, la superficie frontal tiene una leve curva para que se sienta agradable al tacto.

Incorpora un mecanismo de muelles en el interior lo suficientemente fuerte como para soportar el peso de la manilla de latón sólido y evitar que se hunda con el tiempo. Esto significa que puede combinarse con cualquier pestillo.

Tampoco hay peligro de que la manilla se suelte: el eje está enroscado en la manilla para mantenerlo en su sitio.

El níquel pulido es nuestra respuesta al cromo. Es un poco más cálido, lo que nos parece más versátil, para que puedas utilizarlo con paletas de colores cálidos o fríos.

El níquel pulido es nuestra respuesta al cromo. Es un poco más cálido, lo que nos parece más versátil, para que puedas utilizarlo con paletas de colores cálidos o fríos.

- Roseta de perfil bajo con tornillos ocultos
- Giro muy suave gracias al casquillo autolubricante de alta tolerancia
- Se vende en pares
- Debe instalarse con nuestra [broca de taladro Forstner de 45mm](#) y nuestro [kit de adaptación para manillas de puertas](#)
- Dimensiones: manilla de 115mm de ancho (husillo hasta el final del mango) x 60mm de alto; roseta de 55mm de diámetro
- Diseñado para usar con un pestillo tubular o con cerraduras abatibles
- Producto apto solamente para puertas de interiores
- Espesor mínimo de la puerta: 35mm
- Espesor máximo de la puerta: 45mm (con fijaciones incluidas)
- Compatible con el eje de 8mm de Corston (incluido)