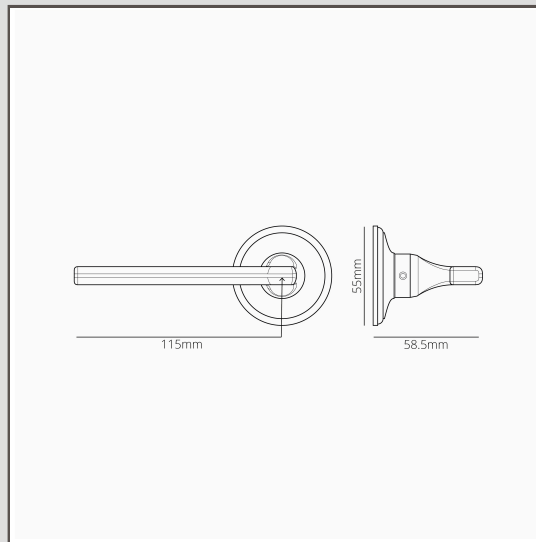


## Clayton Poignée de Porte à Ressort - Nickel Poli

13311



La poignée Clayton est probablement la plus moderne de nos poignées de porte, grâce à sa surface plate et élégante (la surface frontale présente encore une courbe subtile, ce qui donne une impression générale très agréable).

Il est doté d'un mécanisme à ressort qui est suffisamment solide pour supporter le poids de la poignée en laiton massif et l'empêcher de s'affaisser avec le temps. Cela signifie que vous pouvez l'associer à n'importe quel verrou.

Il n'y a pas non plus de risque que la poignée se détache ; la broche est vissée sur la poignée qui la maintient en place.

Le Nickel Poli est notre alternative au chrome. Il est un peu plus chaud, ce qui le rend plus polyvalent. Vous pouvez donc l'utiliser avec des palettes de couleurs chaudes ou froides.

- Rosace discrète avec vis cachées
- Rotation en douceur grâce à des bagues autolubrifiantes à haute tolérance
- Vendu par paire
- Dimensions : poignée L110 mm x H60 mm ; diamètre de la rosace 55 mm
- Compatible avec la broche Corston de 8 mm (fournie)
- Doit être installée à l'aide de notre foret Forstner de 45 mm et du kit de montage de la poignée de porte.
- Dimensions : poignée L115 mm (de la broche à l'extrémité de la poignée) x H60 mm ; diamètre de la rosace 55 mm
- Conçue pour être utilisée avec une serrure tubulaire ou une serrure à mortaise
- Convient uniquement aux portes intérieures
- Epaisseur minimale de la porte 35 mm
- Epaisseur maximale de la porte 45 mm (avec les fixations fournies)
- Compatible avec la broche Corston de 8 mm (fournie)