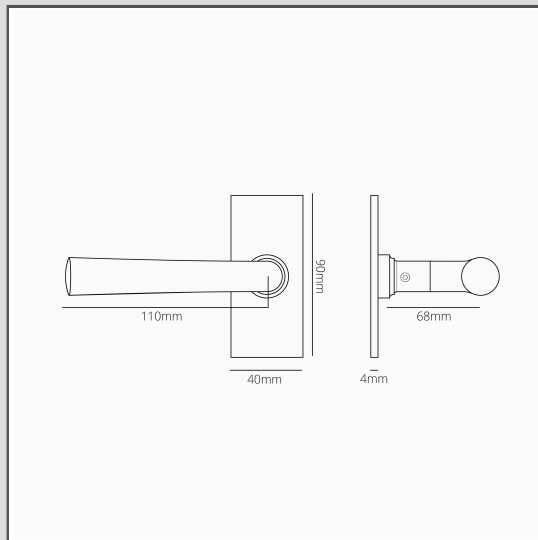


## Apsley Maniglia per porta con placca corta e molla – Nichel Lucido

11080



La maniglia di forma affusolata del nostro design Apsley è elegante e semplice, mentre la placca posteriore corta e bassa le conferisce un aspetto contemporaneo e audace.

È dotata di un meccanismo a molla interno abbastanza forte da sopportare il peso della maniglia in ottone massiccio, impedendo che si deformi nel tempo. Ciò significa che puoi abbinarla a qualsiasi chiavistello.

Nessun rischio che la maniglia si possa staccare: grazie all'asse avvitato alla maniglia, la sicurezza è garantita.

Il Nichel Lucido è la nostra risposta al cromo. È leggermente più caldo, il che secondo noi lo rende più versatile, quindi puoi usarlo con palette di colori caldi o freddi.

- Placca in ottone massiccio da 4mm con parte 'frontale' esente da viti
- Rotazione super scorrevole grazie a boccole autolubrificanti ad alta tolleranza
- Vendute in coppia
- Deve essere installata utilizzando la nostra [fresa da 12mm per plantari](#) e la guida di [fresatura per placche piatte](#)
- Grandezza: maniglia L110mm x H64mm; placca H90mm x L40mm x S4mm
- Progettato per essere utilizzato con un chiavistello tubolare o serrature a incasso
- Adatto esclusivamente per porte interne
- Spessore minimo della porta 35mm
- Spessore massimo della porta 45mm (con fissaggi forniti)
- Compatibile con mandrino Corston da 8mm (incluso)