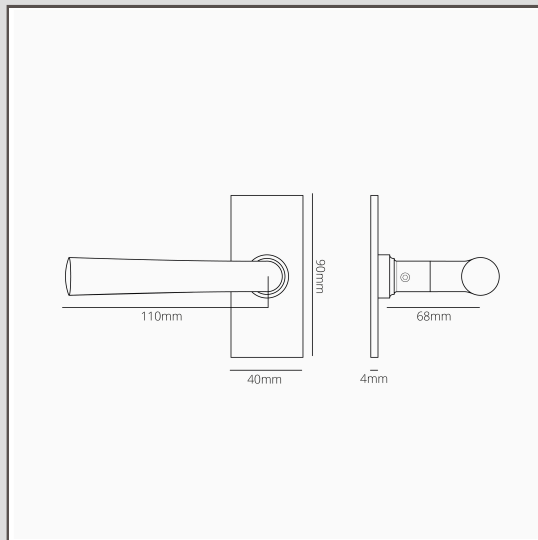


Manilla para puertas Apsley con placa corta (con muelle) - Níquel pulido

11080



La palanca estrecha de nuestro diseño Apsley es elegante y simple, mientras que la placa corta de perfil bajo le da una impronta contemporánea y audaz.

Incorpora un mecanismo de muelles en el interior lo suficientemente fuerte como para soportar el peso de la manilla de latón sólido y evitar que se hunda con el tiempo. Esto significa que puede combinarse con cualquier pestillo.

Tampoco hay peligro de que la manilla se suelte: el eje está enroscado en la manilla para mantenerlo en su sitio.

El níquel pulido es nuestra respuesta al cromo. Es un poco más cálido, lo que nos parece más versátil, para que puedas utilizarlo con paletas de colores cálidos o fríos.

El níquel pulido es nuestra respuesta al cromo. Es un poco más cálido, lo que nos parece más versátil, para que puedas utilizarlo con paletas de colores cálidos o fríos.

- Placa de latón sólido de 4mm con "frente" sin tornillos
- Giro muy suave gracias al casquillo autolubricante de alta tolerancia
- Se vende en pares
- Debe instalarse utilizando nuestra fresa perfiladora de 12 mm y la plantilla de fresado de placas planas
- Dimensiones: manilla de 110mm de ancho x 64mm de alto; placa de 90mm de alto x 40mm de ancho x 4mm de profundidad
- Diseñado para usar con un pestillo tubular o con cerraduras abatibles
- Producto apto solamente para puertas de interiores
- Espesor mínimo de la puerta: 35mm
- Espesor máximo de la puerta: 45mm (con fijaciones incluidas)
- Compatible con el eje de 8mm de Corston (incluido)