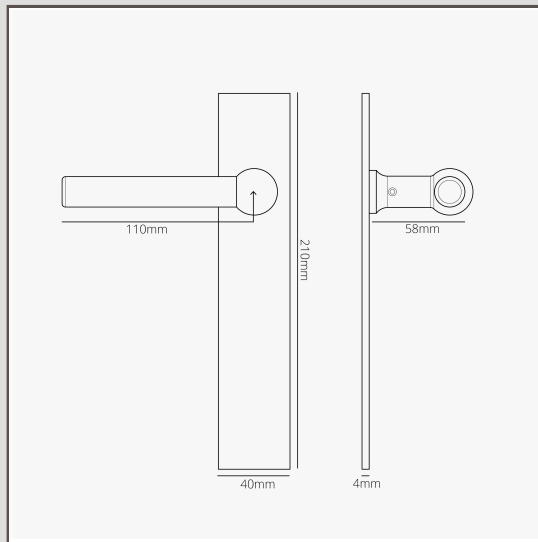


Manilla para puertas Harper con placa larga (con muelle) - Bronce

19764



Es sencilla y audaz pero bien proporcionada. El modelo Harper es una manilla moderna que no desentonaría en la arquitectura más tradicional. Esta versión incluye una placa trasera larga de perfil bajo.

Incorpora un mecanismo de muelles en el interior lo suficientemente fuerte como para soportar el peso de la manilla de latón macizo y evitar que se hunda con el tiempo. Esto significa que puede combinarse con cualquier pestillo.

Tampoco hay peligro de que la manilla se suelte: el eje está enroscado en la manilla para mantenerlo en su sitio.

El bronce es nuestro acabado más atrevido, pero no es brillante ni luminoso, por lo que también tiene un lado sutil. Es un color marrón oscuro mate, casi negro bajo algunas luces.

- Placa de 4mm hecha de latón sólido con frente sin tornillos
- Giro muy suave gracias al casquillo autolubricante de alta tolerancia
- Se vende en pares
- Dimensiones: manilla de 110mm de ancho x 57mm de alto; placa de 210mm de alto x 40mm de ancho x 4mm de profundidad
- Diseñada para utilizarse con un pestillo tubular o una cerradura abatible
- Incluye el mecanismo de muelle de Corston
- Producto apto solamente para puertas de interiores
- Espesor mínimo de la puerta: 35mm; espesor máximo de la puerta: 45mm (con fijaciones incluidas)
- Compatible con el eje de 8mm de Corston (incluido)