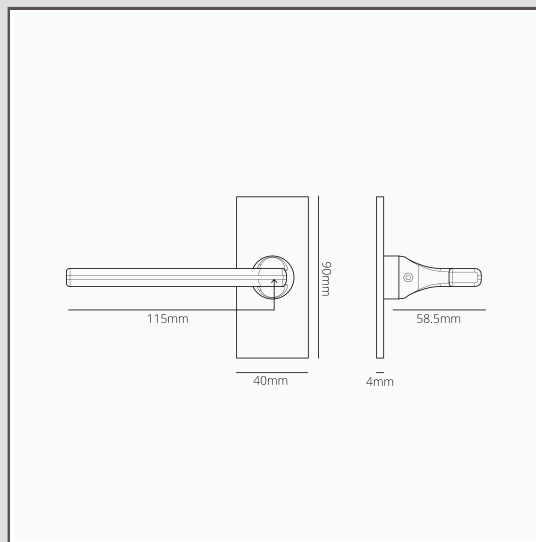


## Clayton Maniglia per porta fissa su placca corta - Nichel Lucido

19364



Clayton è probabilmente la nostra maniglia per porta più moderna grazie al suo design affusolato e piatto (la superficie frontale presenta comunque una leggera curvatura che le conferisce un tocco davvero gradevole al tatto).

Questa versione presenta una placca corta a basso profilo, per un aspetto leggermente più audace.

Questa versione del modello Poplar presenta un perno fisso. Di solito viene utilizzato per le porte doppie, garantendo un'aderenza solida della maniglia sulla porta non attiva. Puoi spingerla o tirarla, ma non girerà.

Non c'è alcun rischio che si stacchi in mano: il perno è avvitato direttamente sulla maniglia, garantendone la solidità.

Il Nichel Lucido è la nostra risposta al cromo. È leggermente più caldo, il che secondo noi lo rende più versatile, quindi puoi usarlo con palette di colori caldi o freddi.

- Placca in ottone massiccio da 4 mm senza viti visibili sul lato 'frontale'
- Vendute in coppia
- Deve essere installata utilizzando la nostra fresa da 12mm per plantari e la guida di fresatura per placche piatte
- Dimensioni: Maniglia L115mm (dal perno alla fine della maniglia) x A60mm; placca A90mm x L40mm x P4mm.
- Maniglia fissa adatta per l'uso con un chiavistello a rullo
- Adatto solo per porte interne
- Spessore minimo della porta 35mm; spessore massimo della porta 45mm (con fissaggi forniti)
- Accetta perno Corston da 8mm (incluso)