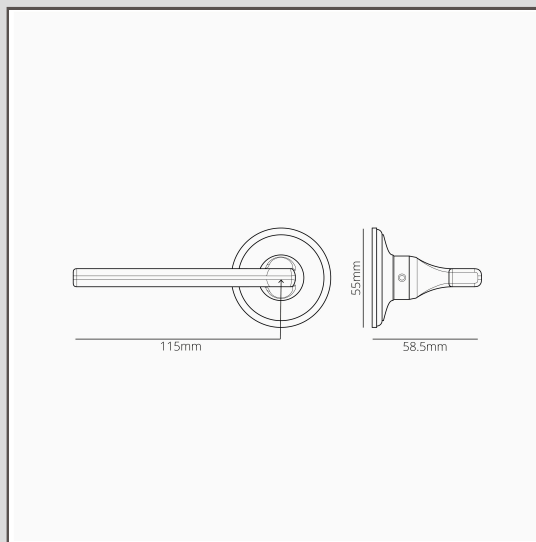


## Clayton Poignée de Porte sans Ressort - Laiton Ancien

19299



La poignée Clayton est probablement la plus moderne de nos poignées de porte, grâce à sa surface plate et élégante (la surface frontale présente néanmoins une courbe subtile, ce qui donne un aspect très esthétique général).

Cette version est sans ressort, ce qui signifie que vous pouvez l'utiliser avec un verrou à ressort existant. Nous recommandons toujours d'utiliser nos poignées sans ressort avec des verrous à ressort solide pour éviter qu'elles ne s'affaissent avec le temps.

Il n'y a pas non plus de risque que le manche se détache dans la main grâce au filetage de la broche sur le manche qui la maintient en place.

Le Laiton Ancien est ce que l'on appelle une finition « vivante » car il réagit à l'air et à l'humidité qui l'entourent, ce qui le fait foncer (surtout dans les zones les plus touchées). Nous lui avons donné une longueur d'avance en le vieillissant à la main, ce qui lui confère un aspect vieilli dès sa sortie de l'emballage.

- Rosace affleurante minimaliste avec vis dissimulées
- Rotation très fluide grâce à des bagues autolubrifiantes à haute tolérance
- Vendu par paire
- Dimensions : poignée L110 mm x H60 mm ; diamètre de la rosace. 55 mm
- Compatible avec la broche Corston de 8 mm (fournie)
- Dimensions : poignée L115 mm (de la broche à l'extrémité de la poignée) x H60 mm ; diamètre de la rosace. 55 mm
- Conçue pour être utilisée avec un verrou tubulaire ou une serrure à mortaise
- Convient uniquement aux portes intérieures
- Epaisseur minimale de la porte 35 mm ; épaisseur maximale de la porte 45 mm (avec fixations fournies)
- Compatible avec la broche Corston de 8 mm (fournie)