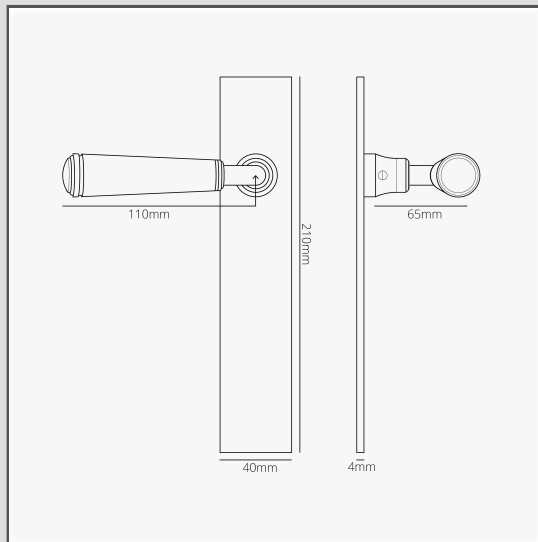


## Manilla para puertas Digby con placa larga (fija) - Bronce

19205



Los detalles de nuestra manilla Digby la convierten en uno de nuestros modelos más tradicionales, pero su sencillez también quedará bien en espacios modernos.

Esta versión incluye una placa trasera larga de perfil bajo para dar un estilo osado.

Viene con un eje fijo que normalmente se usa en puertas dobles para darle un ajuste sólido a la manilla de la puerta inactiva. Puedes empujarla o tirar de ella, pero no girará.

Tampoco hay peligro de que la manilla se suelte: el eje está enroscado en la manilla para mantenerlo en su sitio.

El bronce es nuestro acabado más atrevido, pero no es brillante ni luminoso, por lo que también tiene un lado sutil. Es un color marrón oscuro mate, casi negro bajo algunas luces.

- Placa de 4mm hecha de latón sólido con frente sin tornillos
- Se vende en pares
- Dimensiones: manilla de 110mm de ancho x 65mm de alto; placa de 120mm de alto x 40mm de ancho x 4mm de profundidad
- Manilla fija apta para utilizar con cierre de rodillo
- Producto apto solamente para puertas de interiores
- Espesor mínimo de la puerta: 35mm; espesor máximo de la puerta: 45mm (con fijaciones incluidas)
- Compatible con el eje de 8mm de Corston (incluido)