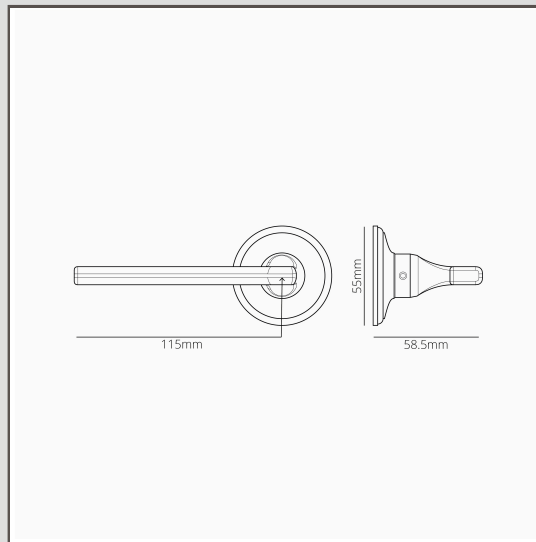


Clayton Poignée de Porte Fixe - Nickel Poli

18747



La poignée Clayton est probablement la plus moderne de nos poignées de porte, grâce à sa surface plate et élégante (la surface frontale présente néanmoins une courbe subtile, ce qui donne un aspect très esthétique général).

Il est livré avec un axe fixe qui est normalement utilisé sur les portes doubles pour fixer solidement la poignée sur la porte non mobile. Vous pouvez la pousser ou la tirer, mais elle ne tourne pas.

Il n'y a pas non plus de risque que le manche se détache dans la main grâce au filetage de la broche sur le manche qui la maintient en place.

Le Nickel Poli est notre alternative au chrome. Il est un peu plus chaud, ce qui le rend plus polyvalent. Vous pouvez donc l'utiliser avec des palettes de couleurs chaudes ou froides.

- Rosace affleurante minimaliste avec vis dissimulées
- Vendu par paire
- Dimensions : poignée L115 mm (de la broche à l'extrémité de la poignée) x H60 mm ; diamètre de la rosace. 55 mm
- Poignée de porte fixe utilisable avec un verrou à rouleau
- Convient uniquement aux portes intérieures
- Epaisseur minimale de la porte 35 mm ; épaisseur maximale de la porte 45 mm (avec fixations fournies)
- Compatible avec la broche Corston de 8 mm (fournie)