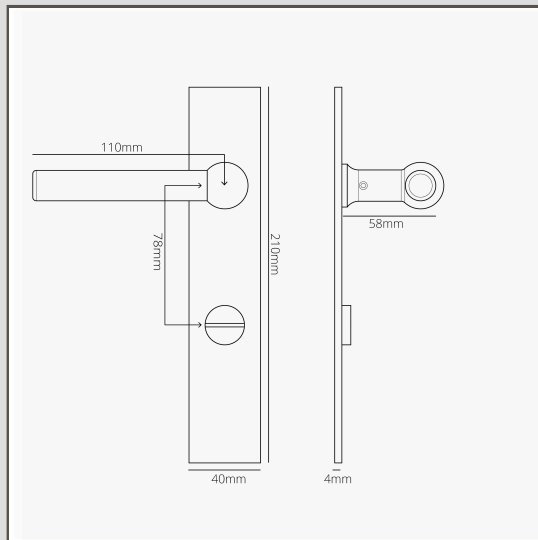


Harper Poignée de Porte à Ressort à Plaque Longue et Barrette Tournante - Bronze

18573



Simple et audacieuse, mais aux proportions harmonieuses, la poignée Harper est une poignée de porte moderne qui ne manquerait pas de s'intégrer dans une architecture plus traditionnelle. Cette version comprend une plaque arrière longue profilée avec une barrette tournante intégrée.

La poignée est dotée d'un mécanisme à ressort qui est suffisamment solide pour supporter le poids du laiton massif et l'empêcher de s'affaisser avec le temps. Vous pouvez donc l'associer à n'importe quel verrou.

Il n'y a pas non plus de risque que le manche se détache dans la main grâce au filetage de la broche sur le manche qui la maintient en place.

Le Bronze est notre finition la plus audacieuse, mais elle n'est ni brillante ni vive, ce qui lui confère également un côté discret. Il s'agit d'une couleur mate d'un brun profond, presque noire sous certaines lumières.

- Plaque arrière en laiton massif de 4 mm avec face avant sans vis
- Rotation très fluide grâce à des bagues autolubrifiantes à haute tolérance
- Vendu par paire
- Doivent être installées à l'aide de notre mèche à profiler de 12 mm et de notre gabarit de fraisage pour plaques plates
- Dimensions : poignée L110 mm x H57 mm ; plaque H210 mm x L40 mm x P4 mm
- Conçue pour être utilisée avec des verrous et serrures tubulaires, ou des serrures à mortaise de salle de bain
- Fourni avec un mécanisme à ressort Corston
- Convient uniquement aux portes intérieures
- Epaisseur minimale de la porte 35 mm ; épaisseur maximale de la porte 45 mm (avec les fixations fournies)
- Compatible avec la broche Corston de 8 mm (fournie)