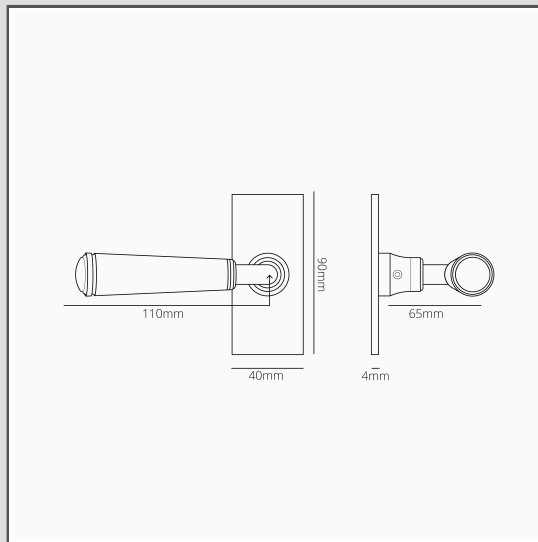


Digby Poignée de Porte à Ressort à Plaque Courte - Bronze

17574



Les détails de notre poignée de porte Digby en font l'un de nos styles les plus traditionnels, mais sa simplicité conviendra parfaitement à des espaces modernes.

Cette version comprend une plaque arrière courte profilée pour un look légèrement plus audacieux.

La poignée est équipée d'un mécanisme à ressort qui est suffisamment solide pour supporter le poids de la poignée en laiton massif et l'empêcher de s'affaisser avec le temps. Cela signifie que vous pouvez l'associer à n'importe quel verrou.

Il n'y a pas non plus de risque de la voir se détacher dans votre main grâce au filetage de la broche sur le bouton qui la maintient en place.

Le Bronze est notre finition la plus audacieuse, mais elle n'est ni brillante ni vive, ce qui lui confère également un côté discret. Il s'agit d'une couleur mate d'un brun profond, presque noire sous certaines lumières.

- Plaque arrière en laiton massif de 4 mm avec face avant sans vis
- Rotation très fluide grâce à des bagues autolubrifiantes à haute tolérance
- Vendu par paire
- Dimensions : poignée L110 mm x H65 mm ; plaque H90 mm x L40 mm x P4 mm
- Compatible avec la broche Corston de 8 mm (fournie)
- Doivent être installées à l'aide de notre mèche à profiler de 12 mm et de notre gabarit de fraisage pour plaques plates
- Dimensions : poignée L110 mm x H65 mm ; plaque H90 mm x L40 mm x P4 mm
- Conçue pour être utilisée avec un verrou tubulaire ou une serrure à mortaise
- Fourni avec un mécanisme à ressort Corston
- Convient uniquement aux portes intérieures
- Epaisseur minimale de la porte 35 mm ; épaisseur maximale de la porte 45 mm (avec les fixations fournies)
- Compatible avec la broche Corston de 8 mm (fournie)