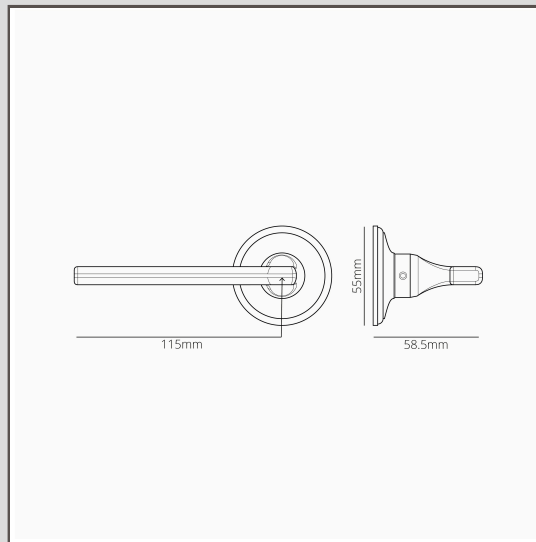


## Manilla para puertas Clayton (sin muelle) - Níquel pulido

15873



El modelo Clayton probablemente sea nuestra manilla más moderna gracias a su superficie elegante y plana (la palanca tiene una curva sutil para generar una sensación satisfactoria al tacto).

Esta versión viene sin muelle, lo que significa que puedes utilizarla con un pestillo de muelle existente. Siempre recomendamos utilizar nuestras manillas sin muelle con pestillos de muelle fuerte para evitar que se hundan con el tiempo.

Tampoco hay peligro de que la manilla se suelte: el eje está enroscado en la manilla para mantenerlo en su sitio.

El níquel pulido es nuestra respuesta al cromo. Es un poco más cálido, lo que nos parece más versátil, para que puedas utilizarlo con paletas de colores cálidos o fríos.

- Roseta de perfil bajo con tornillos ocultos
- Giro muy suave gracias al casquillo autolubricante de alta tolerancia
- Se vende en pares
- Dimensiones: manilla de 115mm de ancho (husillo hasta el final del mango) x 60mm de alto; roseta de 55mm de diámetro
- Diseñada para utilizarse con un pestillo tubular o una cerradura abatible
- Producto apto solamente para puertas de interiores
- Espesor mínimo de la puerta: 35mm; espesor máximo de la puerta: 45mm (con fijaciones incluidas)
- Compatible con el eje de 8mm de Corston (incluido)