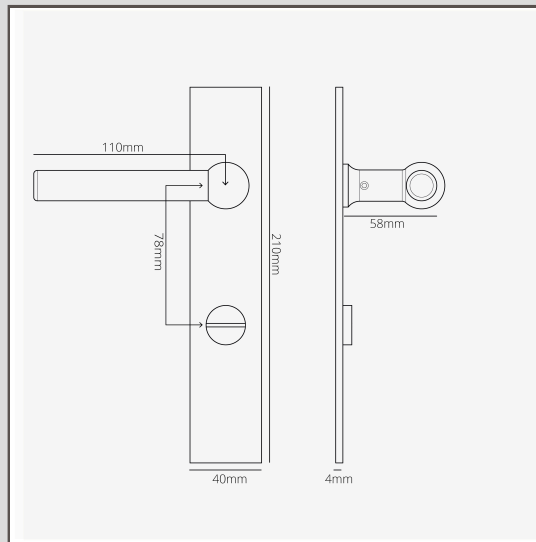


Manilla para puertas Harper con placa larga (con muelle) y sistema giratorio - Níquel pulido

15535



Es sencilla y audaz pero bien proporcionada. El modelo Harper es una manilla moderna que no desentonaría en la arquitectura más tradicional. Esta versión incluye una placa trasera larga de perfil bajo con una cerradura giratoria incorporada.

Incorpora un mecanismo de muelles en el interior lo suficientemente fuerte como para soportar el peso de la manilla de latón macizo y evitar que se hunda con el tiempo. Esto significa que puede combinarse con cualquier pestillo.

Tampoco hay peligro de que la manilla se suelte: el eje está enroscado en la manilla para mantenerlo en su sitio.

El níquel pulido es nuestra respuesta al cromo. Es un poco más cálido, lo que nos parece más versátil, para que puedas utilizarlo con paletas de colores cálidos o fríos.

- Placa de 4mm hecha de latón sólido con frente sin tornillos
- Giro muy suave gracias al casquillo autolubricante de alta tolerancia
- Se vende en pares
- Dimensiones: manilla de 110mm de ancho x 57mm de alto; placa de 210mm de alto x 40mm de ancho x 4mm de profundidad
- Diseñada para utilizarse con pestillos o cerraduras tubulares o bien, cerraduras abatibles para baños
- Incluye el mecanismo de muelle de Corston
- Producto apto solamente para puertas de interiores
- Espesor mínimo de la puerta: 35mm; espesor máximo de la puerta: 45mm (con fijaciones incluidas)
- Compatible con el eje de 8mm de Corston (incluido)