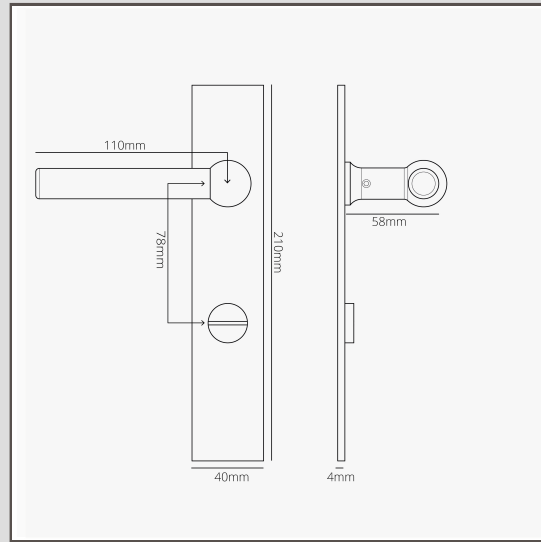


Harper Lange Plaat Verende Deurklink & WC Slot - Gepolijst Nikkel

15535



Simpel en gewaagd maar in goede verhouding. Harper is een moderne deurklink dat ook goed past bij meer traditionele architectuur. Deze versie is voorzien van een subtiel lange achterplaat met ingebouwd WC slot.

De deurkruk is voorzien van een verend mechanisme dat sterk genoeg is om het gewicht van het massief messing aan te kunnen en ervoor zorgt dat het niet gaat hangen na verloop van tijd. Dit betekent dat je het met elke grendel kan combineren.

Je hoeft je dus geen zorgen te maken dat het losraakt terwijl je het bedient. De spindel heeft een schroefdraad in het de deurkruk dat ervoor zorgt dat het op zijn plaats blijft.

Gepolijst Nikkel is ons antwoord op chroom. De afwerking is een tikje warmer, wat volgens ons veelzijdiger is, zodat je het kunt gebruiken met zowel warme als koele kleurenpaletten.

- Massief messing 4mm achterplaat met schroefloos vooraanzicht
- Per 2x verkocht
- Moet worden geïnstalleerd met onze 12mm Sjabloon Profielrees en platte freesmal
- Afmeting: handgreep B110mm x H57mm; plaat H210mm x B40mm x D4mm
- Ontworpen om gebruikt te worden met buisvormige grendels en sloten of badkamer insteeksloten
- Corston verend mechanisme inbegrepen
- Alleen geschikt voor interne deuren
- Minimale dikte van deur 35mm; maximale dikte van deur 45mm (met meegeleverde bevestigingen)
- Kan worden gebruikt met 8mm Corston spindel (meegeleverd)