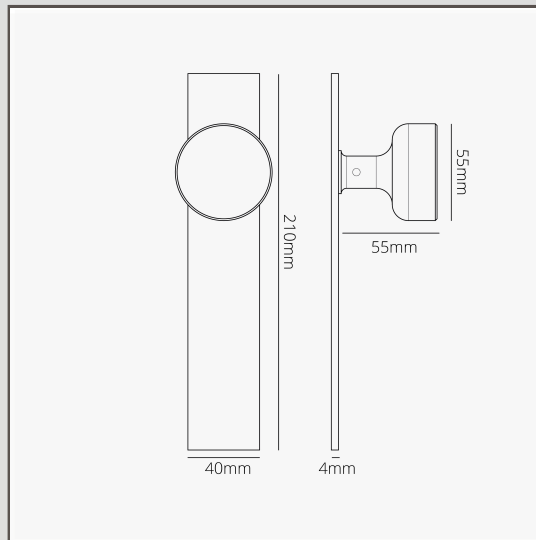


## Onslow Bouton de Porte à Ressort à Plaque Longue - Nickel Poli

14050



Notre bouton de porte Onslow à face plate est une alternative contemporaine à notre design en forme de ruche.

Cette version comprend une plaque arrière longue profilée pour un aspect légèrement plus audacieux.

Le bouton est à ressort, ce qui signifie que vous n'avez pas besoin de compter sur le ressort du verrou pour son mouvement.

Il n'y a pas non plus de risque de le voir se détacher dans votre main grâce au filetage de la broche sur le bouton qui le maintient en place.

Le Nickel Poli est notre alternative au chrome. Il est un peu plus chaud, ce qui le rend plus polyvalent. Vous pouvez donc l'utiliser avec des palettes de couleurs chaudes ou froides.

- Plaque arrière en laiton massif de 4 mm avec face avant sans vis
- Rotation très fluide grâce à des bagues autolubrifiantes à haute tolérance
- Poignée plus longue pour une prise en main confortable (par rapport à la variante rosace)
- Vendu par paire
- Doivent être installées à l'aide de notre mèche à profiler de 12 mm et de notre gabarit de fraisage pour plaques plates
- Dimensions : poignée L54 mm x H60 mm ; plaque H210 mm x L40 mm x P4 mm
- Conçue pour être utilisée avec un verrou tubulaire ou une serrure à mortaise
- Fourni avec un mécanisme à ressort Corston
- Convient uniquement aux portes intérieures
- Épaisseur minimale de la porte 35 mm ; épaisseur maximale de la porte 50 mm (avec les fixations fournies)
- Compatible avec la broche Corston de 8 mm (fournie)