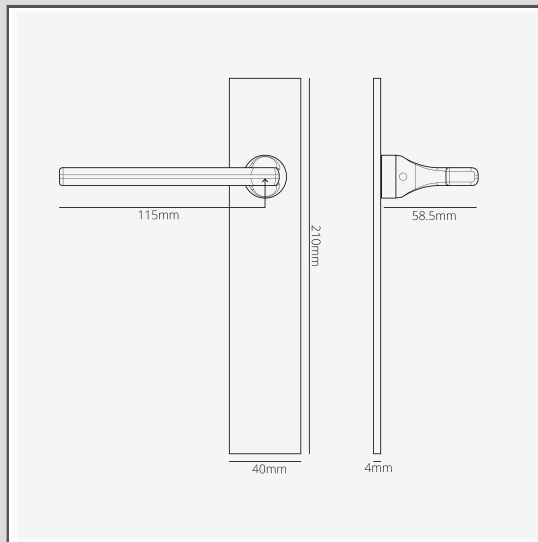


## Clayton Poignée de Porte à Ressort à Plaque Longue - Bronze

13740



La poignée Clayton est probablement la plus moderne de nos poignées de porte, grâce à sa surface plate et élégante (la surface frontale présente néanmoins une courbe subtile, ce qui donne un aspect très esthétique général).

Cette version comprend une plaque arrière longue profilée pour un look légèrement plus audacieux.

La poignée est dotée d'un mécanisme à ressort qui est suffisamment solide pour supporter le poids du laiton massif et l'empêcher de s'affaisser avec le temps. Cela signifie que vous pouvez l'associer à n'importe quel verrou.

Il n'y a pas non plus de risque de la voir se détacher dans votre main grâce au filetage de la broche sur le bouton qui la maintient en place.

Le Bronze est notre finition la plus audacieuse, mais elle n'est ni brillante ni vive, ce qui lui confère également un côté discret. Il s'agit d'une couleur mate d'un brun profond, presque noire sous certaines lumières.

- Plaque arrière en laiton massif de 4 mm avec face avant sans vis
- Rotation très fluide grâce à des bagues autolubrifiantes à haute tolérance
- Vendu par paire
- Doivent être installées à l'aide de notre mèche à profiler de 12 mm et de notre gabarit de fraisage pour plaques plates
- Dimensions : poignée L115 mm (de la broche à l'extrémité de la poignée) x H60 mm ; plaque H210 mm x L40 mm x P4 mm
- Conçue pour être utilisée avec un verrou tubulaire ou une serrure à mortaise
- Fourni avec un mécanisme à ressort Corston
- Convient uniquement aux portes intérieures
- Epaisseur minimale de la porte 35 mm ; épaisseur maximale de la porte 45 mm (avec les fixations fournies)
- Compatible avec la broche Corston de 8 mm (fournie)