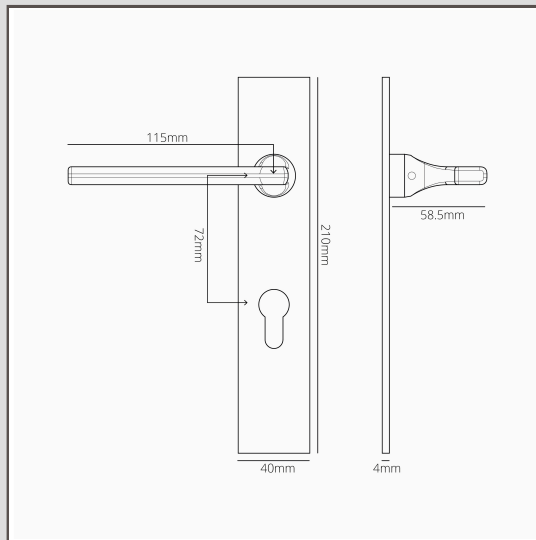


Clayton Poignée de Porte à Ressort à Plaque Longue et Serrure Euro - Nickel Poli

13368



La poignée Clayton est probablement la plus moderne de nos poignées de porte, grâce à sa surface plate et élégante (la surface frontale présente néanmoins une courbe subtile, ce qui donne un aspect très esthétique général).

Cette version comprend une plaque arrière longue profilée conçue pour être utilisée avec une serrure à cylindre Euro.

La poignée est dotée d'un mécanisme à ressort qui est suffisamment solide pour supporter le poids du laiton massif et l'empêcher de s'affaisser avec le temps. Cela signifie que vous pouvez l'associer à n'importe quel verrou.

Il n'y a pas non plus de risque de la voir se détacher dans votre main grâce au filetage de la broche sur le bouton qui la maintient en place.

Le Nickel Poli est notre alternative au chrome. Il est un peu plus chaud, ce qui le rend plus polyvalent. Vous pouvez donc l'utiliser avec des palettes de couleurs chaudes ou froides.

- Plaque arrière en laiton massif de 4 mm avec face avant sans vis
- Rotation très fluide grâce à des bagues autolubrifiantes à haute tolérance
- Vendu par paire
- Doivent être installées à l'aide de notre mèche à profiler de 12 mm et de notre gabarit de fraisage pour plaques plates
- Dimensions : poignée L115 mm (de la broche à l'extrémité de la poignée) x H60 mm ; plaque H210 mm x L40 mm x P4 mm
- Conçue pour être utilisée avec des serrures à mortaise Euro avec un espacement C-C de 72 mm (cylindre non inclus).
- Fourni avec un mécanisme à ressort Corston
- Convient uniquement aux portes intérieures
- Epaisseur minimale de la porte 35 mm ; épaisseur maximale de la porte 45 mm (avec les fixations fournies)
- Compatible avec la broche Corston de 8 mm (fournie)