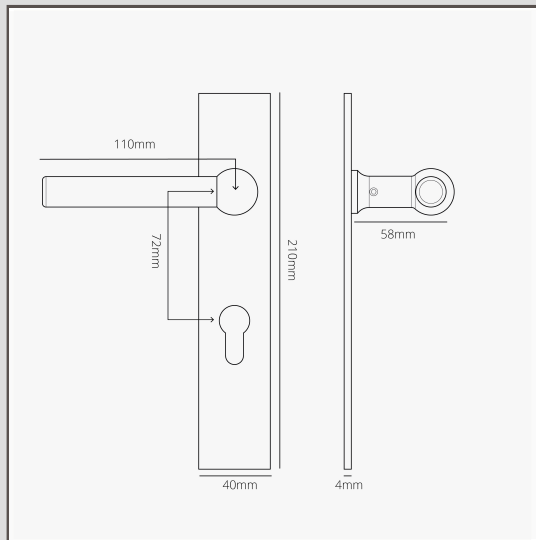


Harper Poignée de Porte à Ressort à Plaque Longue et Serrure Euro - Laiton Ancien

13034



Simple et audacieuse, mais aux proportions harmonieuses, la poignée Harper est une poignée de porte moderne qui ne manquerait pas de s'intégrer dans une architecture plus traditionnelle. Cette version comprend une longue plaque arrière profilée, conçue pour être utilisée avec une serrure à cylindre Euro.

La poignée est dotée d'un mécanisme à ressort qui est suffisamment solide pour supporter le poids du laiton massif et l'empêcher de s'affaisser avec le temps. Vous pouvez donc l'associer à n'importe quel verrou.

Il n'y a pas non plus de risque que le manche se détache dans la main grâce au filetage de la broche sur le manche qui la maintient en place.

Le Laiton Ancien est ce que l'on appelle une finition « vivante » car il réagit à l'air et à l'humidité qui l'entourent, ce qui le fait foncer (surtout dans les zones les plus touchées). Nous lui avons donné une longueur d'avance en le vieillissant à la main, ce qui lui confère un aspect vieilli dès sa sortie de l'emballage.

- Plaque arrière en laiton massif de 4 mm avec face avant sans vis
- Rotation très fluide grâce à des bagues autolubrifiantes à haute tolérance
- Vendu par paire
- Doivent être installées à l'aide de notre mèche à profiler de 12 mm et de notre gabarit de fraisage pour plaques plates
- Dimensions : poignée L110 mm x H57 mm ; plaque H210 mm x L40 mm x P4 mm
- Conçue pour être utilisée avec des serrures à mortaise Euro avec un espacement C-C de 72 mm (cylindre non inclus).
- Fourni avec un mécanisme à ressort Corston
- Convient uniquement aux portes intérieures
- Epaisseur minimale de la porte 35 mm ; épaisseur maximale de la porte 45 mm (avec les fixations fournies)
- Compatible avec la broche Corston de 8 mm (fournie)