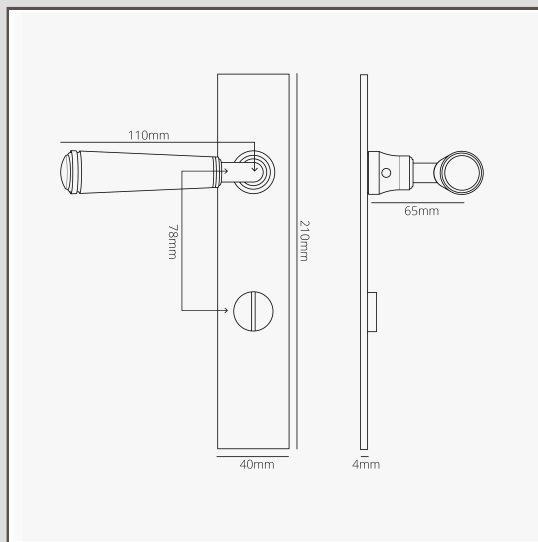


Digby Maniglia per porta con molla e nottolino su placca lunga - Ottone Antico

12957



Il dettaglio della nostra maniglia Digby la rende uno dei nostri stili più tradizionali, ma la sua semplicità si adatta anche agli ambienti moderni.

Questa variante include una placca lunga a basso profilo con un nottolino integrato.

La maniglia presenta un meccanismo con molla interno, sufficientemente resistente per sostenere il peso della maniglia in ottone massiccio, evitando che si abbassi con il passare del tempo. Questo ti permette di abbinarla a qualsiasi chiavistello.

Non c'è alcun rischio che si stacchi: il perno è avvitato alla maniglia che lo mantiene saldamente al suo posto.

L'Ottone Antico è definito come una finitura "vivente" perché reagisce all'aria e all'umidità, scurendosi (soprattutto nelle aree che si toccano di più). Abbiamo accelerato questo processo invecchiandolo a mano, quindi ha già un aspetto antico appena estratto dalla confezione.

- Placca in ottone massiccio da 4 mm senza viti visibili sul lato 'frontale'
- Rotazione super scorrevole grazie ai boccolini autolubrificanti ad alta tolleranza
- Vendute in coppia
- Dimensioni: Maniglia L110mm x P65mm; Placca A210mm x L40mm x P4mm.
- Ideata per l'uso con chiavistelli tubolari e serrature, o serrature a mortasa per bagni
- Fornito con meccanismo a molla Corston
- Adatto solo per porte interne
- Spessore minimo della porta 35mm; spessore massimo della porta 45mm (con fissaggi forniti)
- Accetta perno Corston da 8mm (incluso)