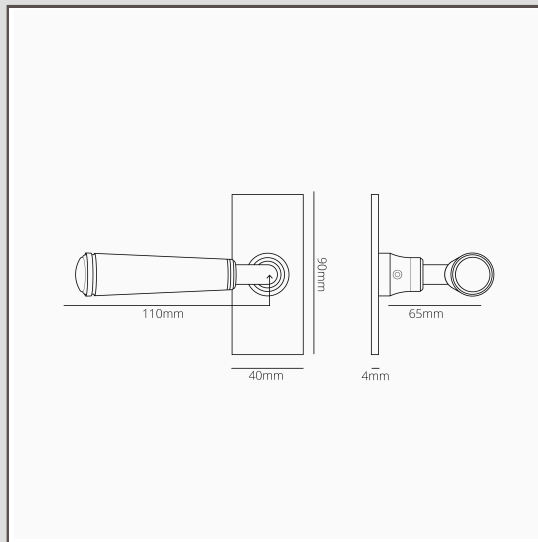


Digby Poignée de Porte à Ressort à Plaque Courte - Laiton Ancien

12365



Les détails de notre poignée de porte Digby en font l'un de nos styles les plus traditionnels, mais sa simplicité conviendra parfaitement à des espaces modernes.

Cette version comprend une plaque arrière courte profilée pour un look légèrement plus audacieux.

La poignée est équipée d'un mécanisme à ressort qui est suffisamment solide pour supporter le poids de la poignée en laiton massif et l'empêcher de s'affaisser avec le temps. Cela signifie que vous pouvez l'associer à n'importe quel verrou.

Il n'y a pas non plus de risque de la voir se détacher dans votre main grâce au filetage de la broche sur le bouton qui la maintient en place.

Le Laiton Ancien est ce que l'on appelle une finition « vivante » car il réagit à l'air et à l'humidité qui l'entourent, ce qui le fait foncer (surtout dans les zones les plus touchées). Nous lui avons donné une longueur d'avance en le vieillissant à la main, ce qui lui confère un aspect vieilli dès sa sortie de l'emballage.

- Plaque arrière en laiton massif de 4 mm avec face avant sans vis
- Rotation très fluide grâce à des bagues autolubrifiantes à haute tolérance
- Vendu par paire
- Doivent être installées à l'aide de notre mèche à profiler de 12 mm et de notre gabarit de fraisage pour plaques plates
- Dimensions : poignée L110 mm x H65 mm ; plaque H90 mm x L40 mm x P4 mm
- Conçue pour être utilisée avec un verrou tubulaire ou une serrure à mortaise
- Fourni avec un mécanisme à ressort Corston
- Convient uniquement aux portes intérieures
- Epaisseur minimale de la porte 35 mm ; épaisseur maximale de la porte 45 mm (avec les fixations fournies)
- Compatible avec la broche Corston de 8 mm (fournie)