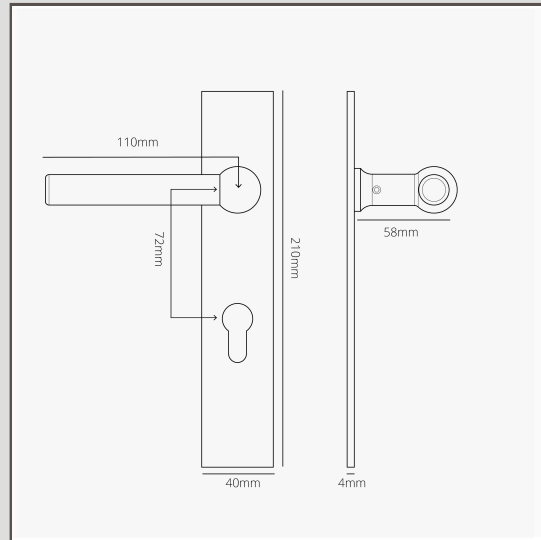


Harper Lange Plaat Verende Deurklink & Europees Slot - Brons

11748



Simpel en gewaagd maar in goede verhouding. Harper is een moderne deurklink dat ook goed past bij meer traditionele architectuur. Deze versie is voorzien van een subtiel lange achterplaat dat is ontworpen om gebruikt te worden met een Europees cilinderslot.

De deurkruk is voorzien van een verend mechanisme dat sterk genoeg is om het gewicht van het massief messing aan te kunnen en ervoor zorgt dat het niet gaat hangen na verloop van tijd. Dit betekent dat je het met elke grendel kan combineren.

Je hoeft je dus geen zorgen te maken dat het losraakt terwijl je het bedient. De spindel heeft een schroefdraad in het de deurkruk dat ervoor zorgt dat het op zijn plaats blijft.

Brons is onze stoerste afwerking, hij glanst niet en is niet fel, dus hij heeft ook een subtiel kant. Het is een diepbruine matte kleur die in sommige lichtomstandigheden bijna zwart oogt.

- Massief messing 4mm achterplaat met schroefloos vooraanzicht
- Per 2x verkocht
- Moet worden geïnstalleerd met onze 12mm Sjabloon Profielrees en platte freesmal
- Afmeting: handgreep B110mm x H57mm; plaat H210mm x B40mm x D4mm
- Ontworpen om gebruikt te worden met Europese insteeksloten met een 72mm C-C afstand (cilinder niet inbegrepen)
- Corston verend mechanisme inbegrepen
- Alleen geschikt voor interne deuren
- Minimale dikte van deur 35mm; maximale dikte van deur 45mm (met meegeleverde bevestigingen)
- Kan worden gebruikt met 8mm Corston spindel (meegeleverd)