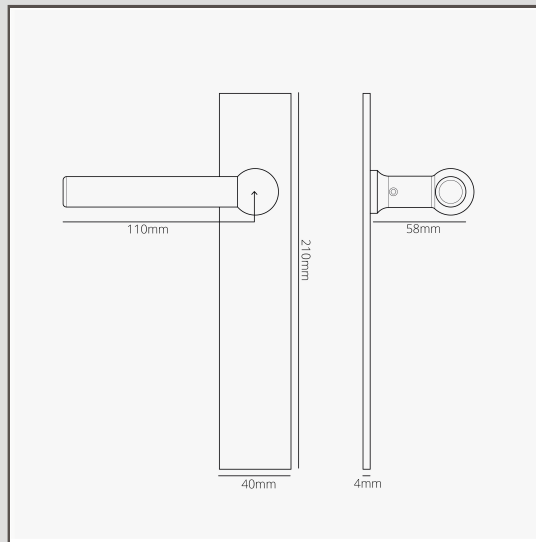


Manilla para puertas Harper con placa larga (fija) - Latón antiguo

10970



Es sencilla y audaz pero bien proporcionada. El modelo Harper es una manilla moderna que no desentonaría en la arquitectura más tradicional. Esta versión incluye una placa trasera larga de perfil bajo.

Viene con un eje fijo que normalmente se usa en puertas dobles para darle un ajuste sólido a la manilla de la puerta inactiva. Puedes empujarla o tirar de ella, pero no girará.

Tampoco hay peligro de que la manilla se suelte: el eje está enroscado en la manilla para mantenerlo en su sitio.

El latón antiguo es lo que se llama un acabado "vivo" porque reacciona al aire y la humedad que lo rodean, lo que hace que se oscurezca (sobre todo en las zonas que más se tocan). Le hemos dado una ventaja envejeciéndolo a mano, para que tenga ese aspecto antiguo nada más sacarlo de la caja.

- Placa de 4mm hecha de latón sólido con frente sin tornillos
- Se vende en pares
- Dimensiones: manilla de 110mm de ancho x 57mm de alto; placa de 210mm de alto x 40mm de ancho x 4mm de profundidad
- Manilla fija apta para utilizar con cierre de rodillo
- Producto apto solamente para puertas de interiores
- Espesor mínimo de la puerta: 35mm; espesor máximo de la puerta: 45mm (con fijaciones incluidas)
- Compatible con el eje de 8mm de Corston (incluido)