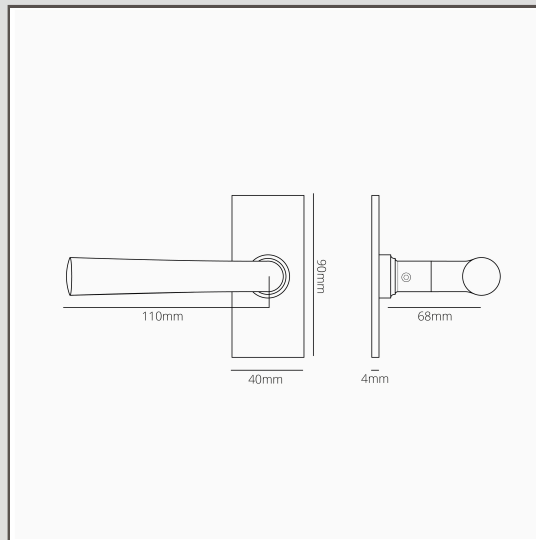


Manilla para puertas Apsley con placa corta (fija) - Latón pulido

10550



La manilla cónica de nuestro modelo Apsley es elegante y sencilla, mientras que la placa corta de perfil bajo le da un toque osado y contemporáneo.

Viene con un eje fijo que se utiliza normalmente en puertas dobles para dar una fijación sólida a la manilla en la puerta inactiva. Puedes empujarla o tirar de ella, pero no girará.

Tampoco hay peligro de que la manilla se suelte: el eje está enroscado en la manilla para mantenerlo en su sitio.

El latón antiguo es lo que se llama un acabado "vivo" porque reacciona al aire y la humedad que lo rodean, lo que hace que se oscurezca (sobre todo en las zonas que más se tocan). Le hemos dado una ventaja envejeciéndolo a mano, para que tenga ese aspecto antiguo nada más sacarlo de la caja.

- Placa de 4mm hecha de latón sólido con frente sin tornillos
- Se vende en pares
- Dimensiones: manilla de 110mm de ancho x 64mm de alto; placa de 90mm de alto x 40mm de ancho x 4mm de profundidad
- Manilla fija apta para utilizar con cierre de rodillo
- Producto apto solamente para puertas de interiores
- Espesor mínimo de la puerta: 35mm; espesor máximo de la puerta: 45mm (con fijaciones incluidas)
- Compatible con el eje de 8mm de Corston (incluido)