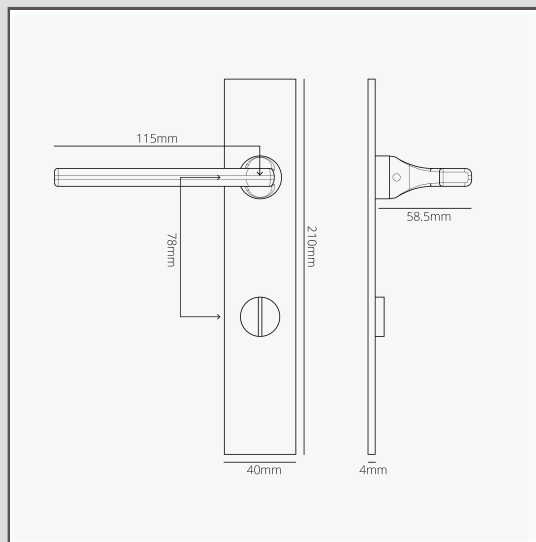


Clayton Maniglia per porta con molla e nottolino su placca lunga - Nichel Lucido

10502



Clayton è probabilmente la nostra maniglia per porta più moderna grazie al suo design affusolato e piatto (la superficie frontale presenta comunque una leggera curvatura che le conferisce un tocco davvero gradevole al tatto).

Questa variante include una placca lunga a basso profilo con un nottolino integrato.

La maniglia è dotata di un meccanismo interno a molla, sufficientemente resistente da sostenere il peso del nichel solido evitando che ceda nel tempo. Questo ti permette di abbinarla a qualsiasi chiavistello.

Non c'è alcun rischio che si stacchi in mano: il perno è avvitato direttamente sulla maniglia, garantendone la solidità.

Il Nichel Lucido è la nostra risposta al cromo. È leggermente più caldo, il che secondo noi lo rende più versatile, quindi puoi usarlo con palette di colori caldi o freddi.

- Placca in ottone massiccio da 4 mm senza viti visibili sul lato 'frontale'
- Rotazione super scorrevole grazie ai boccolini autolubrificanti ad alta tolleranza
- Vendute in coppia
- Deve essere installata utilizzando la nostra [fresa da 12mm per plantari](#) e la guida di [fresatura per placche piatte](#)
- Dimensioni: Maniglia L115mm (dal perno alla fine della maniglia) x A60mm; placca A210mm x L40mm x P4mm.
- Ideata per l'uso con chiavistelli tubolari e serrature, o serrature a mortasa per bagni
- Fornito con meccanismo a molla Corston
- Adatto solo per porte interne
- Spessore minimo della porta 35mm; spessore massimo della porta 45mm (con fissaggi forniti)
- Accetta perno Corston da 8mm (incluso)