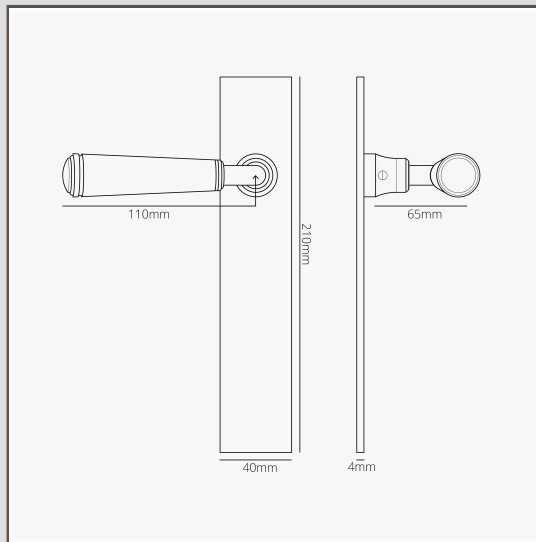


Manilla para puertas Digby con placa larga (fija) - Níquel pulido

10163



Los detalles de nuestra manilla Digby la convierten en uno de nuestros modelos más tradicionales, pero su sencillez también quedará bien en espacios modernos.

Esta versión incluye una placa trasera larga de perfil bajo para dar un estilo osado.

Viene con un eje fijo que normalmente se usa en puertas dobles para darle un ajuste sólido a la manilla de la puerta inactiva. Puedes empujarla o tirar de ella, pero no girará.

Tampoco hay peligro de que la manilla se suelte: el eje está enroscado en la manilla para mantenerlo en su sitio.

El níquel pulido es nuestra respuesta al cromo. Es un poco más cálido, lo que nos parece más versátil, para que puedas utilizarlo con paletas de colores cálidos o fríos.

- Placa de 4mm hecha de latón sólido con frente sin tornillos
- Se vende en pares
- Dimensiones: manilla de 110mm de ancho x 65mm de alto; placa de 120mm de alto x 40mm de ancho x 4mm de profundidad
- Manilla fija apta para utilizar con cierre de rodillo
- Producto apto solamente para puertas de interiores
- Espesor mínimo de la puerta: 35mm; espesor máximo de la puerta: 45mm (con fijaciones incluidas)
- Compatible con el eje de 8mm de Corston (incluido)