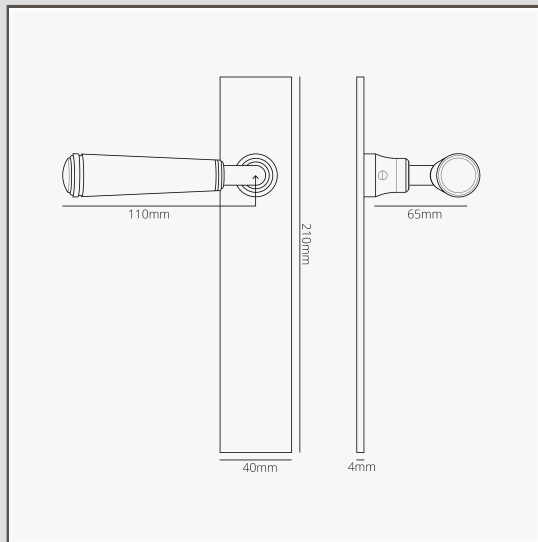


Digby Poignée de Porte Fixe à Plaque Longue - Nickel Poli

10163



Les détails de notre poignée de porte Digby en font l'un de nos styles les plus traditionnels, mais sa simplicité conviendra parfaitement à des espaces modernes.

Cette version comprend une plaque arrière longue profilée pour un look légèrement plus audacieux.

La poignée est équipée d'un axe fixe qui est normalement utilisé sur les portes doubles pour fixer solidement la poignée sur la porte non mobile. Vous pouvez la pousser ou la tirer, mais elle ne tourne pas.

Il n'y a pas non plus de risque de la voir se détacher dans votre main grâce au filetage de la broche sur le bouton qui la maintient en place.

Le Nickel Poli est notre alternative au chrome. Il est un peu plus chaud, ce qui le rend plus polyvalent. Vous pouvez donc l'utiliser avec des palettes de couleurs chaudes ou froides.

- Plaque arrière en laiton massif de 4 mm avec face avant sans vis
- Vendu par paire
- Doivent être installées à l'aide de notre mèche à profiler de 12 mm et de notre gabarit de fraisage pour plaques plates
- Dimensions : poignée L110 mm x H65 mm ; plaque H120 mm x L40 mm x P4 mm
- Poignée de porte fixe utilisable avec un verrou à rouleau
- Convient uniquement aux portes intérieures
- Epaisseur minimale de la porte 35 mm ; épaisseur maximale de la porte 45 mm (avec fixations fournies)
- Compatible avec la broche Corston de 8 mm (fournie)