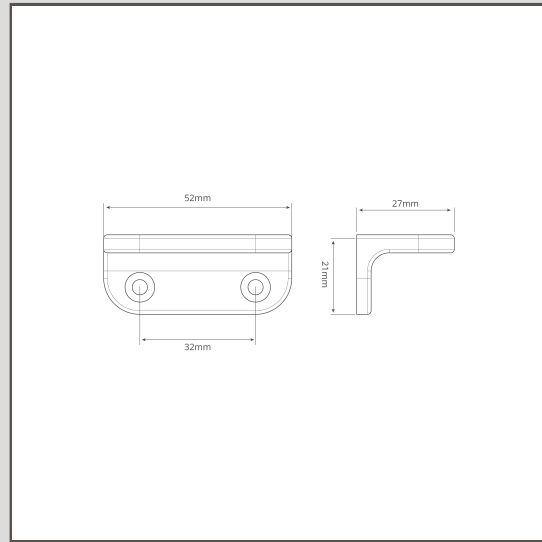
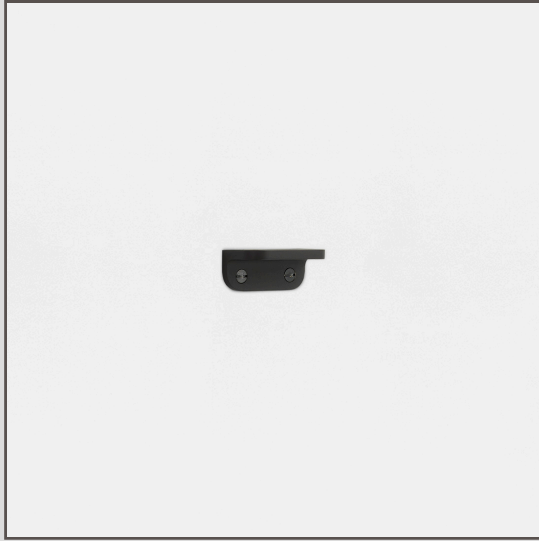


Belmont Schiebefensterkante – Bronze

19998



Unsere Belmont-Kanten können an Holzsprossenfenstern montiert werden.

Sie ziehen den unteren Teil des Fensters mit dieser Vorrichtung einfach nach unten und oben.

Bronze ist unser dunkelstes Finish. Es glänzt aber nicht, was die Wirkung der dunklen Farbe abschwächt. Die tiefbraune matte Farbe wirkt je nach Lichteinfall fast schwarz.

- Aus Massivmessing
- Wird einzeln verkauft
- Abmessungen: H 22 mm x B 52 mm x T 36 mm
- M4-Holzschrauben im Lieferumfang enthalten