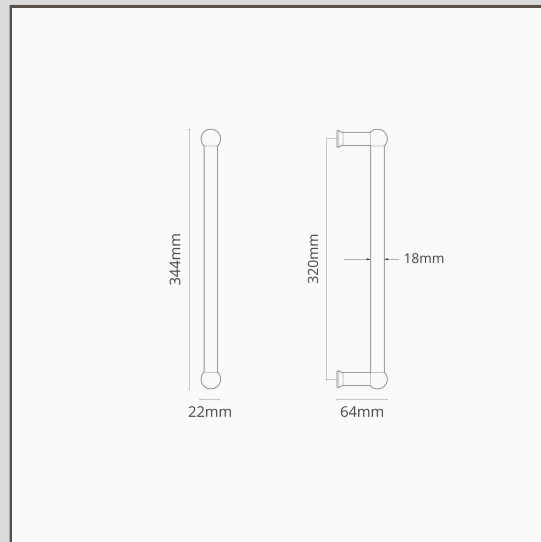


Harper Stoßgriff 2x (320 mm) – Antikes Messing

13124



Der schlichte Doppelziehgriff der Reihe Harper ist ideal für Türen, die zum Öffnen und Schließen keine gefederten Griffe benötigen.

Antikes Messing ist eine „lebendige“ Oberfläche. Das Finish reagiert auf die Feuchtigkeit in der Luft. Das bedeutet, dass es mit der Zeit dunkler wird, insbesondere an Stellen, die häufig angefasst werden. Wir altern die Artikel von Hand in der Werkstatt, damit sie bereits eine Patina haben, wenn sie bei Ihnen ankommen.

- Doppelseitige Befestigungen
- Gummi-Unterlegscheiben (für Glastüren) im Lieferumfang enthalten
- Aus Massivmessing
- Passende Scharniere, Drehknöpfe, Schlösser und Türstopper in der Kollektion Antikes Messing erhältlich
- Die Oberfläche Antikes Messing verdunkelt sich in den ersten drei Monaten nach Auslieferung. Nach einem Monat sieht das Finish wie oben im Bild aus.
- Montagekit für die Installation an soliden Türen im Lieferumfang enthalten