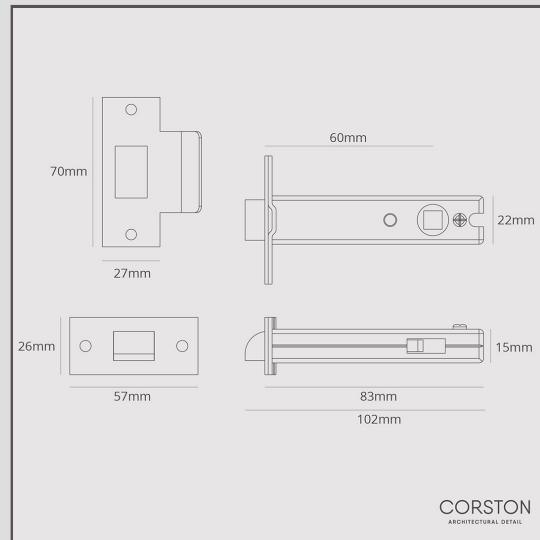


## Türschnapper, leicht gefedert (60 mm) – Antikes Messing

11753



Dieser Türschnapper ist leicht gefedert und sorgt dafür, dass Ihre Tür sicher geschlossen bleibt. Er ist für gefederte Türgriffe und ungefederte Knäufe geeignet.

Antikes Messing ist eine „lebendige“ Oberfläche. Das Finish reagiert auf die Feuchtigkeit in der Luft. Das bedeutet, dass es mit der Zeit dunkler wird, insbesondere an Stellen, die häufig angefasst werden. Wir altern die Artikel von Hand in der Werkstatt, damit sie bereits eine Patina haben, wenn sie bei Ihnen ankommen.

- Schließblech und Stulp aus Messing mit unserem Finish Antikes Messing
- Geeignet für unsere gefederten Türgriffe und ungefederten Türknäufe
- Leicht gefedert
- Auch als leicht gefederter 100-mm-Türschnapper erhältlich
- Passende Türgriffe, Scharniere, Türschlösser und Türstopper in der gleichen Ausführung erhältlich
- Dornmaß: 60 mm
- Beidseitige Funktion