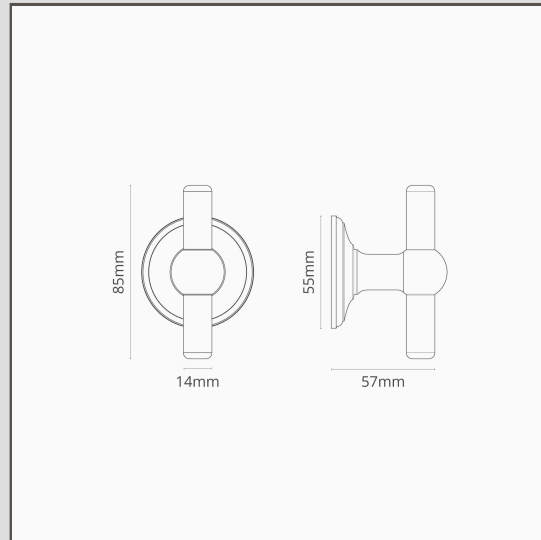


Harper T-Stange ungefederter Türgriff – Poliertes Nickel

18467



Die T-Stange Harper aus Massivmessing in der Ausführung Poliertes Nickel ist eine elegante Alternative zu einem Türknauf. Wir haben uns beim Entwickeln von belgischen Beschlägen und Architekturdetails inspirieren lassen.

Die T-Stange ist vielseitig einsetzbar, eignet sich aber besonders für Innenräume, die minimalistisch eingerichtet sind.

Diese Version der T-Stange Harper ist ungefedert. Der Griff kann also mit einem bestehenden gefederten Schlossmechanismus kombiniert werden. Wir empfehlen eine leichte Feder, damit sich der Knauf einfach drehen lässt.

Das Gewinde am Drückerstift verhindert zudem, dass sich der Griff lockert oder, schlimmer noch, dass er beim Betätigen abfällt.

Poliertes Nickel ist unsere Antwort auf Chrom. Weil die Oberfläche einen warmen Unterton hat, kann sie mit warmen oder kühlen Farbpaletten kombiniert werden.

- Niedrigprofilrosette verdeckt Schrauben
- Lässt sich superleicht drehen dank selbstschmierender Buchse mit hoher Belastbarkeit
- Wird paarweise verkauft
- Abmessungen: Griff B 85 mm x H 57 mm; Rosettengrundplatte = 55 mm
- Für Schnapper oder Einsteckschlösser
- Nur für Innentüren
- Mindestdicke der Tür: 35 mm; Maximaldicke der Tür: 45 mm (mit beiliegenden Befestigungen)
- Mit 8-mm-Drückerstift von Corston kompatibel (im Lieferumfang enthalten)