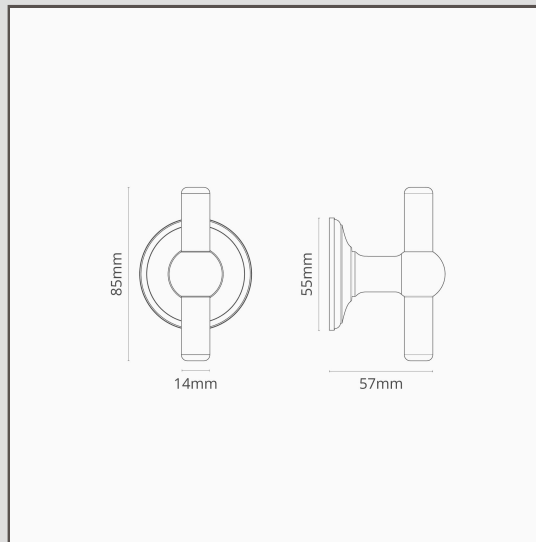


Harper T-Stange gefederter Türgriff – Antikes Messing

16269



Die T-Stange Harper aus Massivmessing in der Ausführung Antikes Messing ist eine elegante Alternative zu einem Türknauf. Wir haben uns beim Entwickeln von belgischen Beschlägen und Architekturdetails inspirieren lassen.

Die T-Stange ist vielseitig einsetzbar, eignet sich aber besonders für Innenräume, die minimalistisch eingerichtet sind.

Diese Version der T-Stange Harper ist gefedert. Das bedeutet, dass es im Schloss selbst keine Feder braucht.

Das Gewinde am Drückerstift verhindert zudem, dass sich der Griff lockert oder, schlimmer noch, dass er beim Betätigen abfällt.

Antikes Messing ist eine „lebendige“ Oberfläche. Das Finish reagiert auf die Feuchtigkeit in der Luft. Das bedeutet, dass es mit der Zeit dunkler wird, insbesondere an Stellen, die häufig angefasst werden. Wir altern die Artikel von Hand in der Werkstatt, damit sie bereits eine Patina haben, wenn sie bei Ihnen ankommen.

- Niedrigprofilrosette verdeckt Schrauben
- Lässt sich superleicht drehen dank selbstschmierender Buchse mit hoher Belastbarkeit
- Wird paarweise verkauft
- Müssen mit unserem 45-mm-Forstnerbohrer und dem Türgriff-Nachrüstungskit installiert werden
- Abmessungen: Griff B 85 mm x H 57 mm; Rosettengrundplatte = 55 mm
- Für Schnapper oder Einsteckschlösser
- Nur für Innentüren
- Mindestdicke der Tür: 35 mm; Maximaldicke der Tür: 45 mm (mit beiliegenden Befestigungen)
- Mit Federmechanismus von Corston (im Lieferumfang enthalten)
- Mit 8-mm-Drückerstift von Corston kompatibel (im Lieferumfang enthalten)