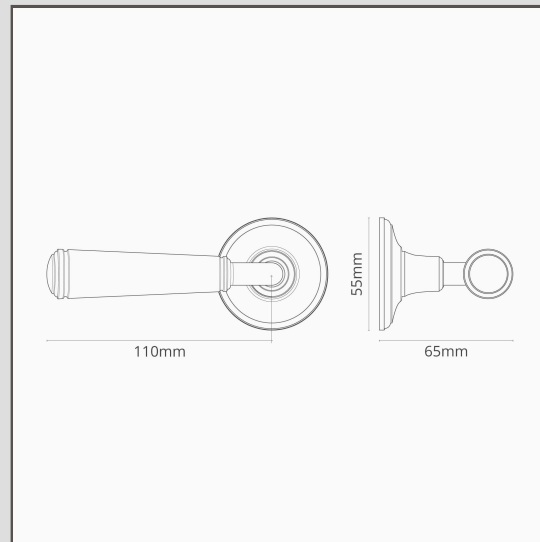


Digby ungefederter Türgriff – Poliertes Nickel

17669



Tradition oder Moderne? Wir könnten den Türgriff Digby in der Ausführung Poliertes Nickel wegen der dezenten Verzierung dem traditionellen Stil zuweisen, seine minimalistische Form passt jedoch auch in moderne Räume.

Diese Digby-Version ist ungefedert. Der Griff kann also mit einem bestehenden gefederten Schlossmechanismus kombiniert werden. Eine starke Feder im Schloss verhindert, dass sich der Griff mit der Zeit lockert. Wir empfehlen, dass unsere ungefederten Griffe immer mit stark gefederten Schlössern kombiniert werden.

Das Gewinde am Drückerstift verhindert ebenso, dass sich der Griff lockert oder, schlimmer noch, dass er beim Betätigen abfällt.

Poliertes Nickel ist unsere Antwort auf Chrom. Weil die Oberfläche einen warmen Unterton hat, kann sie mit warmen oder kühlen Farbpaletten kombiniert werden.

- Niedrigprofilrosette verdeckt Schrauben
- Lässt sich superleicht drehen dank selbstschmierender Buchse mit hoher Belastbarkeit
- Wird paarweise verkauft
- Abmessungen: Griff B 110 mm × H 65 mm; Rosettengrundplatte = 55 mm
- Für Schnapper oder Einsteckschlösser
- Nur für Innentüren
- Mindestdicke der Tür: 35 mm; Maximaldicke der Tür: 45 mm (mit beiliegenden Befestigungen)
- Mit 8-mm-Drückerstift von Corston kompatibel (im Lieferumfang enthalten)