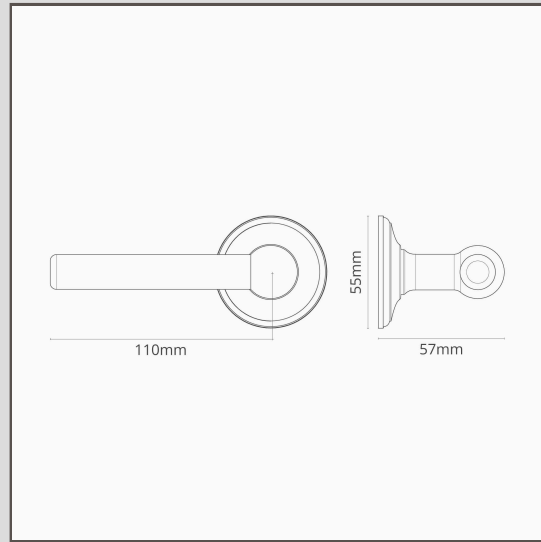


Harper gefederter Türgriff – Bronze

15576



Schlicht und gewagt, aber gut proportioniert: Harper ist ein moderner Türgriff, der dank seiner zeitlosen Bronze-Oberfläche auch zu traditionellerer Architektur passt.

Im Inneren befindet sich ein Federmechanismus, der stark genug ist, um das Gewicht des Griffs aus Massivmessing zu tragen. Er verhindert zudem, dass sich dieser mit der Zeit lockert. Der Griff eignet sich auch für Schlösser ohne Feder, da er selbst gefedert ist.

Das Gewinde am Drückerstift verhindert zudem, dass sich der Griff lockert oder, schlimmer noch, dass er beim Betätigen abfällt.

Bronze ist unser dunkelstes Finish. Es glänzt aber nicht, was die Wirkung der dunklen Farbe abschwächt. Die tiefbraune matte Farbe wirkt je nach Lichteinfall fast schwarz.

- Niedrigprofilrosette verdeckt Schrauben
- Lässt sich superleicht drehen dank selbstschmierender Buchse mit hoher Belastbarkeit
- Wird paarweise verkauft
- Müssen mit unserem 45-mm-Forstnerbohrer und dem Türgriff-Nachrüstungskit installiert werden
- Abmessungen: Griff B 110 mm × H 57 mm; Rosettengrundplatte = 55 mm
- Für Schnapper oder Einsteckschlösser
- Nur für Innentüren
- Mindestdicke der Tür: 35 mm; Maximaldicke der Tür: 45 mm (mit beiliegenden Befestigungen)
- Mit Federmechanismus von Corston (im Lieferumfang enthalten)
- Mit 8-mm-Drückerstift von Corston kompatibel (im Lieferumfang enthalten)