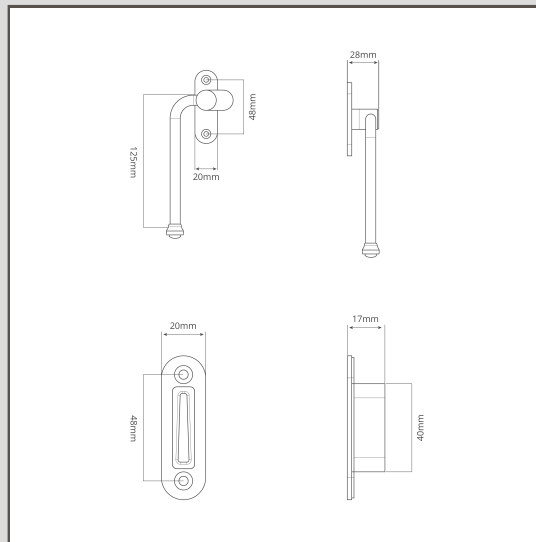
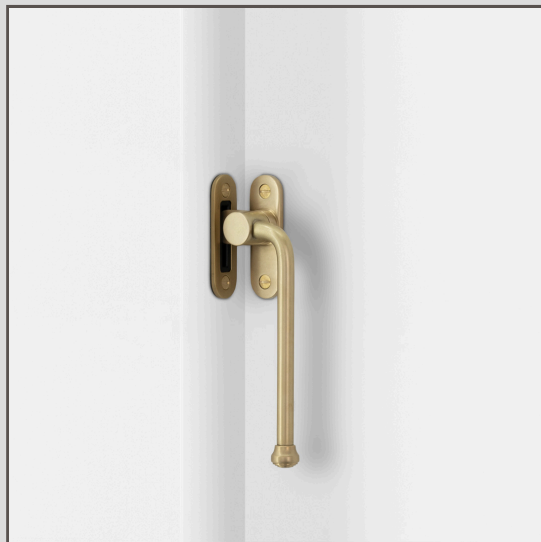


Southbank Maniglia per Finestra a Battente con Placca Destra – Ottone Antico

14930



Le nostre maniglie per finestre a battente Southbank sono state progettate per l'uso con finestre a battente in legno.

Questa versione presenta un meccanismo di maniglia in due parti con un chiavistello pensato per essere montato in superficie sulla facciata anteriore della cornice della finestra.

L'Ottone Antico è definito come una finitura "vivente" perché reagisce all'aria e all'umidità, scurendosi (soprattutto nelle aree che si toccano di più). Abbiamo accelerato questo processo invecchiandolo a mano, quindi ha già un aspetto antico appena estratto dalla confezione.

- Realizzato in ottone massiccio
- Variante per mano destra
- Dettaglio del tappo finale scanalato
- Venduto singolarmente
- Lunghezza Maniglia 125mm
- Viti a macchina M5 incluse
- Distanza delle viti sulla placca posteriore: 43 mm (adatta allo standard per le serrature utilizzate con queste finestre)
- Dimensioni del perno: L45mm x diam. 7mm