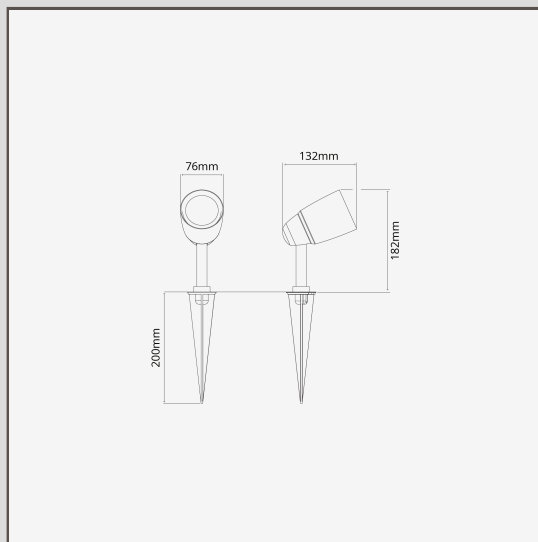


Projecteur Sol Ealing - Laiton Ancien

14623



Notre projecteur sol Ealing est conçu pour être dirigé verticalement afin d'éclairer les arbres, les éléments de jardin ou les murs extérieurs depuis le sol.

Le Laiton Ancien est ce que l'on appelle une finition « vivante » car il réagit à l'air et à l'humidité qui l'entourent, ce qui le fait foncer (surtout dans les zones les plus touchées). Nous lui avons donné une longueur d'avance en le vieillissant à la main, ce qui lui confère un aspect vieilli dès sa sortie de l'emballage.

- Fabriqué en laiton massif inoxydable
- Convient à une ampoule G10 de 50 mm
- Convient à une utilisation en extérieur
- Piquet de terre de 200 mm
- Assorti à nos autres luminaires d'extérieur en Laiton Ancien
- Dimensions : H140 mm x W74 mm x D140 mm
- Classé IP56 - convient à une utilisation en extérieur
- A utiliser avec une ampoule GU10 à économie d'énergie de 50 mm (comme nos Arthur ou Chester), non incluse.
- Aucun driver requis
- Câble de 3 m pour assurer le raccordement éloigné de la lumière