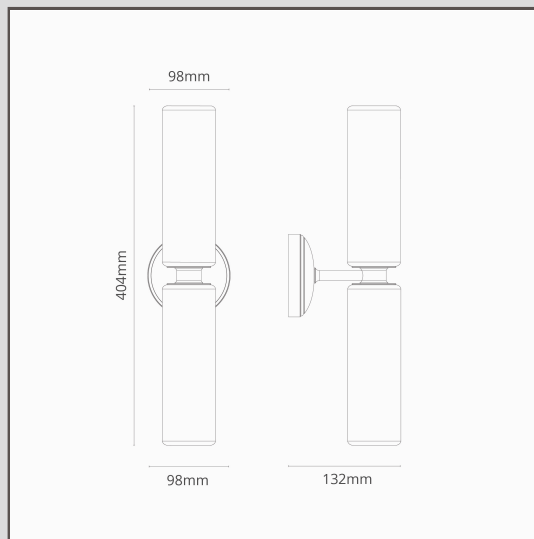


Applique Murale Moyenne Claremont en Porcelaine Fine - Nickel Poli

13571



Le design double de notre applique murale moyenne Claremont offre un éclairage vers le haut et vers le bas grâce à deux abat-jour en porcelaine fine. Tout comme la petite version à un seul abat-jour, la silhouette épurée s'intègre aussi bien dans les maisons classiques que contemporaines.

A utiliser de part et d'autre du miroir de la salle de bain, ou pour éclairer des œuvres d'art murales ou des éléments architecturaux.

L'abat-jour en porcelaine fine offre une lumière chaude et ambiante, qui n'éblouit pas.

Le Nickel Poli est notre alternative au chrome. Il est un peu plus chaud, ce qui le rend plus polyvalent. Vous pouvez donc l'utiliser avec des palettes de couleurs chaudes ou froides.

- Corps en laiton massif
- Abat-jour en porcelaine fine
- Convient à une ampoule G9 standard
- Conçu et fabriqué au Royaume-Uni
- Assorti à tous nos spots, interrupteurs et prises de courant en Nickel Poli
- Dimensions : H404mm x L98mm ; rosace de montage dia. 98mm
- Entièrement gradable avec une ampoule G9 appropriée
- Classé IP44 - convient pour une utilisation dans la zone 2 des salles de bains. Ne convient pas à une utilisation en extérieur.
- Utiliser des ampoules G9 à économie d'énergie de 18 mm| non incluses.
- Aucun driver n'est nécessaire
- Livré avec des connecteurs WAGO pour un câblage et des tests rapides et faciles